

ВЫКЛЮЧАТЕЛИ И ПЕРЕКЛЮЧАТЕЛИ МАЛОГАБАРИТНЫЕ ТИПА ВМ, 2ВМ, 3ВМ, ППМ, 2ППМ, 3ППМ (8Ю3.602.156ТУ) ТИПА ВМ-С, 2ВМ-С, 3ВМ-М, ППМ-С, 2ППМ-С, 3ППМ-С (8Ю3.602.175ТУ)

ВЫКЛЮЧАТЕЛИ МАЛОГАБАРИТНЫЕ:

- однополюсные типа ВМ, ВМ-С
- двухполюсные типа 2ВМ, 2ВМ-С
- трехполюсные типа 3ВМ, 3ВМ-С

ПЕРЕКЛЮЧАТЕЛИ ПЕРЕКИДНЫЕ, МАЛОГАБАРИТНЫЕ:

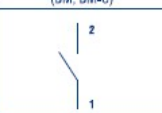
- однополюсные типа ППМ, ППМ-С
- двухполюсные типа 2ППМ, 2ППМ-С
- трехполюсные типа 3ППМ, 3ППМ-С

Предназначены для работы в электрических цепях постоянного и переменного токов с активными и индуктивными нагрузками в различных климатических условиях.

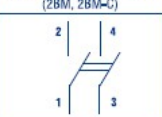
Индекс "С" показывает наличие в изделиях стопора.



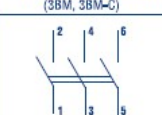
ЭЛЕКТРИЧЕСКАЯ СХЕМА (ВМ, ВМ-С)



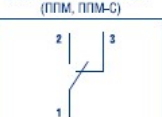
ЭЛЕКТРИЧЕСКАЯ СХЕМА (2ВМ, 2ВМ-С)



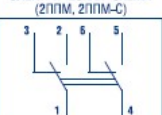
ЭЛЕКТРИЧЕСКАЯ СХЕМА (3ВМ, 3ВМ-С)



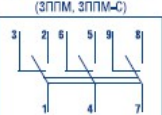
ЭЛЕКТРИЧЕСКАЯ СХЕМА (ППМ, ППМ-С)



ЭЛЕКТРИЧЕСКАЯ СХЕМА (2ППМ, 2ППМ-С)



ЭЛЕКТРИЧЕСКАЯ СХЕМА (3ППМ, 3ППМ-С)

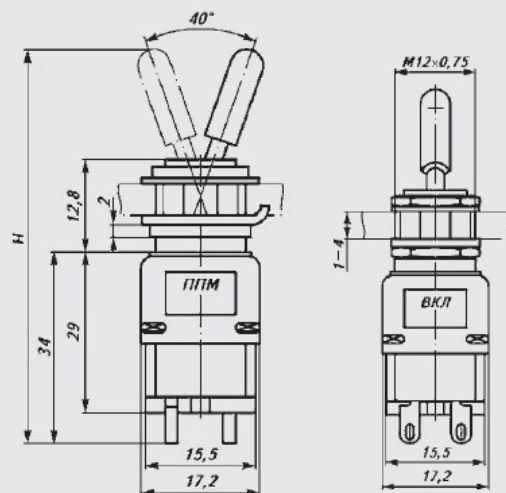


Основные технические и эксплуатационные характеристики

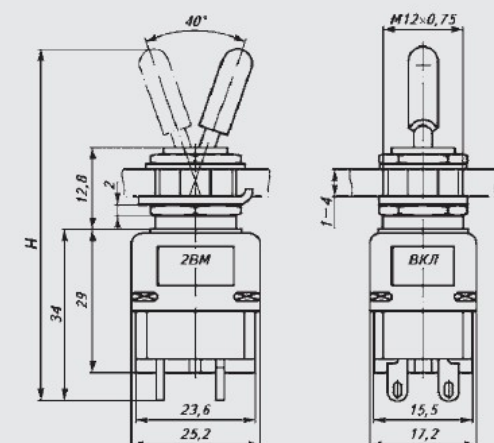
Параметры цепи	напряжение, В / частота, Гц	115 ⁺⁴ ₋₇ / 320-1050
	напряжение, В / частота, Гц	200 ⁺⁷ ₋₁₃ / 320-1050
Параметры цепи переменного тока	номинальный ток	5
	номинальный ток	3
Параметры цепи постоянного тока	напряжение, В	27 ^{+2,4} _{-3,0}
	НОМИНАЛЬНЫЙ ТОК, А:	
	при активной нагрузке	5
	при индуктивной нагрузке	3
Минимальное значение коммутируемого тока, А		0,05
Падение напряжения на выводах, мВ, не более		260
Относительная влажность окр. среды при t°С до +35°, %		до 100
Рабочая температура окружающей среды, °С		от -60 до +60
Общий гарантийный срок, лет		10
Масса, г, не более:	ВМ, ППМ / ВМ-С, ППМ-С	30 / 35
	2ВМ, 2ППМ / 2ВМ-С, 2ППМ-С	40 / 45
	3ВМ, 3ППМ / 3ВМ-С, 3ППМ-С	50 / 55

Выключатели и переключатели со стопором эксплуатируются только при напряжении 115 В, 27 В

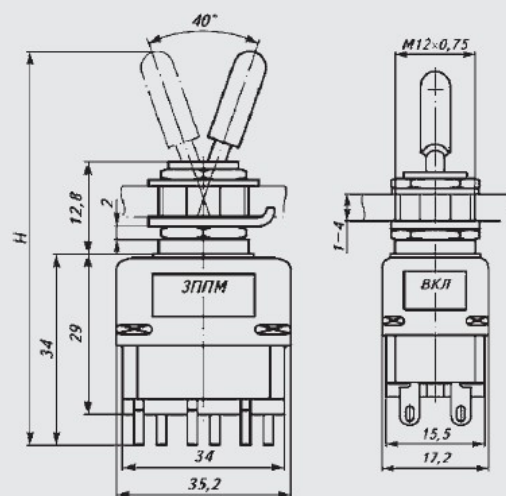
ВМ, ППМ, ВМ-С, ППМ-С



2ВМ, 2ППМ, 2ВМ-С, 2ППМ-С



3ВМ, 3ППМ, 3ВМ-С, 3ППМ-С



для изделий без стопора H = 63 мм
для изделий со стопором H = 71 мм