



I. СОЕДИНИТЕЛИ РАДИОЧАСТОТНЫЕ КОАКСИАЛЬНЫЕ

ФГУП «Производственное объединение «Октябрь» более 50 лет работает на рынке электрических соединителей. Предприятие имеет специализированное производство радиочастотных коаксиальных соединителей и обладает высококвалифицированным штатом специалистов, новейшими технологиями, оборудованием, позволяющими обеспечивать высокое качество и надежность изделия.

В настоящее время ПО «Октябрь» готово удовлетворять современные требования потребителей по разработке и серийному производству радиочастотных коаксиальных соединителей.



СОДЕРЖАНИЕ

I.

1.	Общие сведения	7
2.	Перечень радиочастотных соединителей	9
3.	Присоединительные ряды	15
3.1.	Присоединительные размеры радиочастотных соединителей по ГОСТ 20265-83 (таблица 1)	15
3.2.	Присоединительные размеры радиочастотных соединителей по техническим условиям (таблица 2)	16
3.3.	Присоединительные размеры радиочастотных соединителей по публикациям МЭК (таблица 3)	17
4.	Байонетные соединители	18
5.	Врубные соединители	20
6.	Резьбовые соединители	22
7.	Переходы различных присоединительных размеров	30
8.	Крышки для цилиндрических соединителей.	31
9.	Типовые примеры заделки кабелей в соединители	33
10.	Перечень кабелей	36
11.	Аналоги импортных соединителей и перспективные разработки	46



1. СОЕДИНИТЕЛИ РАДИОЧАСТОТНЫЕ КООКСИАЛЬНЫЕ ОБЩЕГО ПРИМЕНЕНИЯ



Глава содержит информационно-справочные материалы по радиочастотным соединителям, рекомендованным для применения, которые позволяют ориентироваться в номенклатуре радиочастотных соединителей, освоенных в производстве, и предназначены для разработчиков радиоэлектронной аппаратуры (РЭА).

В начале главы приведен перечень соединителей, размещенных в порядке возрастания номеров и страниц, на которых приведены данные по каждому типу соединителей. Далее указаны присоединительные размеры соединителей в соответствии с ГОСТ 20265-83 «Соединители радиочастотные общего применения. Присоединительные размеры (таблица 1), присоединительные размеры в соответствии с техническими условиями (таблица 2) и присоединительные размеры в соответствии с публикациями МЭК (таблица 3)».

Соединители сгруппированы по виду соединения: байонетные, врубные, резьбовые, а внутри вида - по присоединительным размерам. Приведены типовые примеры заделки радиочастотных кабелей в соединители, а также перечень применяемых кабелей.

Соединители предназначены для эксплуатации в электрических цепях радиочастотных трактов. Соединители изготавливают во всеклиматическом исполнении (В) по ГОСТ В 20.39.404-81.

Рабочее напряжение в нормальных условиях, В (ампл)	500
Сопротивление контактов штырь - гнездо и корпус - корпус, Ом	0,01
Диапазоны рабочих температур:	
- соединители с фторопластовой изоляцией, °С	от -60 до +155
- соединители с полиэтиленовой изоляцией, °С	от -60 до +85

Повышенная относительная влажность воздуха при 35°С	98%
---	-----

Электрические параметры, механические, климатические факторы приведены в технических условиях на соединители.

Соединители с одинаковыми присоединительными размерами сочленяются между собой.



СОЕДИНИТЕЛИ РАДИОЧАСТОТНЫЕ КОАКСИАЛЬНЫЕ

СОЕДИНИТЕЛЯМ ПРИСВОЕНЫ УСЛОВНЫЕ ОБОЗНАЧЕНИЯ, КОТОРЫЕ СОСТОЯТ ИЗ:
СРГ-50-884ФМВ

- СР - соединитель радиочастотный;
- Г - герметичный;
- 50 или 75 - величина волнового сопротивления, Ом;
- 884 - порядковый номер разработки;
- Ф или П - изоляционный материал - фторопласт или полиэтилен;
- М - модернизированный вариант соединителя.
- В - всеклиматическое исполнение по ГОСТ В 20.39.404-81;

Обозначение соединителей при заказе и в конструкторской документации состоит из:
 - слова «Вилка», «Розетка» или «Переход»;
 - обозначения типоконструкции;
 - обозначения настоящих ТУ.

Пример записи при заказе:
Переход СРГ-50-884ФМВ ВРО.364.039ТУ.

Информация о соединителях в разделе построена по следующей схеме

Присоединительные размеры					
Наименование соединителей					
Обозначение типоконструкции. Технические условия	Марки кабелей*	Габаритные размеры		Масса, г	
		Длина L	Высота H		

* Запись РК75-4-11 (12, 13, 15, 16) обозначает кабели РК75-4-11, РК75-4-12, РК75-4-13, РК75-4-15, РК75-4-16.



2. ПЕРЕЧЕНЬ РАДИОЧАСТОТНЫХ СОЕДИНИТЕЛЕЙ

Буквы (Г) и (Ш) – гнездо (розетка) и штырь (вилка) соответственно.

№ п/п	Наименование	Обозначение	Стр.	№ п/п	Наименование	Обозначение	Стр.
1	Розетка приборно-кабельная	ОС, СР-50-1ПВ	19	53	Переход (Г-Г)	СР-50-75ФВ	19
2		ОС, СР-50-1ФВ	19	54	Вилка кабельная	ОС, СР-50-76ПВ	19
3		ОС, СР-50-2ПВ	19	55	Вилка кабельная угловая	ОС, СР-50-80ПВ	19
4		ОС, СР-50-3ПВ	19	56		ОС, СР-50-81ПВ	19
5		ОС, СР-50-3ФВ	19	57		ОС, СР-50-81ФВ	19
6	Розетка приборная угловая	СР-50-10ФВ	18	58	Переход герметичный (Г-Г)	ОС, СРГ-50-82ФВ	19
7		СР-50-10ФМВ	19	59	Переход (Г-Г-Ш)	СР-75-93ФВ	18
8	Розетка приборная герметичная	ОС, СРГ-50-10ФВ	19	60		СР-50-94ФВ	18
9		СРГ-50-11ФВ	18	61		СР-50-95ФВ	19
10	Розетка приборная угловая	СР-75-11ФВ	18	62	Розетка приборно-кабельная	СР-75-101ФВ	29
11		СР-75-11ФМВ	18	63		СР-75-102ФВ	29
12		ОС, СР-50-12ФВ	19	64		СР-50-103ФВ	29
13	Вилка кабельная	СР-50-13ФВ	22	65		СР-75-103ФВ	29
14	Розетка приборно-кабельная	СР-50-14ФВ	23	66		Розетка кабельная	СР-50-104ФВ
15	Вилка кабельная	СР-50-17ФВ	23	67	СР-75-104ФВ		29
16	Розетка приборно-кабельная	СР-50-18ФВ	23	68	СР-50-106ФВ	29	
17	Вилка кабельная	СР-50-21ФВ	22	69	Вилка кабельная	СР-75-107ФВ	29
18	Розетка приборно-кабельная	СР-50-22ФВ	23	70		СР-50-108ФВ	29
19	Вилка кабельная	СР-50-23ФВ	23	71		СР-75-108ФВ	29
20	Розетка приборно-кабельная	СР-50-24ФВ	23	72		СР-50-109ФВ	29
21		СР-50-25ФВ	27	73		СР-75-109ФВ	29
22	Вилка кабельная	СР-50-26ФВ	27	74	СР-50-110ФВ	29	
23		СР-50-27ФВ	26	75	Розетка приборная	СР-75-110ФВ	29
24	Розетка приборная	СР-50-28ФВ	23	76	Вилка кабельная	СР-50-111ФВ	29
25	Вилка кабельная	ОС, СР-50-33ПВ	19	77	Розетка приборная	СР-50-112ФВ	29
26		ОС, СР-50-33ФВ	19	78	Розетка приборно-кабельная	СР-50-113ФВ	29
27	Вилка кабельная угловая	ОС, СР-50-34ПВ	19	79	Вилка кабельная прямая	ОС, СР-50-130ПВ	23
28		ОС, СР-50-34ФВ	19	80		ОС, СР-50-130ФВ	23
29	Переход (Г-Г)	СР-75-50ФВ	18	81	Розетка приборно-кабельная	ОС, СР-50-131ПВ	24
30	Вилка кабельная	СР-75-54ПВ	18	82		ОС, СР-50-131ФВ	24
31		СР-75-54ФВ	18	83	Вилка кабельная прямая	СР-50-135ПВ	24
32	Розетка кабельная	СР-75-55ПВ	18	84		ОС, СР-50-135ФВ	24
33		СР-75-55ФВ	18	85	Вилка приборная	ОС, СР-50-150ФВ	25
34		СР-50-57ПВ	18	86	Переход (Г-Г)	СР-75-150ПВ	26
35	Вилка кабельная	СР-50-58ПВ	18	87		ОС, СР-75-150ФВ	26
36	Вилка кабельная угловая	СР-75-58ПВ	18	88	Переход (Г-Ш-Ш)	ОС, СР-50-151ФВ	25
37		СР-75-58ФВ	18	89	Переход герметичный (Г-Г)	ОС, СРГ-75-151ФВ	26
38		СР-50-61ПВ	18	90	Вилка приборная герметичная	ОС, СРГ-50-152ФВ	25
39		СР-50-61ФВ	18	91	Розетка приборная угловая	СР-50-153ФВ	24
40	Переход (Г-Г)	СР-50-62ФВ	18	92		ОС, СР-50-153ФМВ	24
41	Розетка кабельная	СР-50-63ПВ	18	93		СР-75-153ФВ	26
42		СР-50-63ФВ	18	94	ОС, СР-75-153ФМВ	26	
43	Вилка кабельная	СР-50-64ПВ	18	95	Вилка приборно-кабельная	СР-50-154ФВ	25
44		СР-50-64ФВ	18	96		ОС, СР-50-154ФМВ	25
45	Розетка приборная	СР-50-65ФВ	18	97	Вилка кабельная прямая	ОС, СР-75-154ПВ	26
46		ОС, СР-50-65ФМВ	18	98		ОС, СР-75-154ФВ	26
47		СР-75-66ФВ	18	99	Розетка кабельная прямая	СР-50-155ФВ	25
48		СР-75-66ФМВ	18	100	Розетка приборно-кабельная	ОС, СР-50-155ФМВ	25
49		СР-50-73ПВ	19	101		ОС, СР-75-155ПВ	26
50	ОС, СР-50-73ФВ	19	102	ОС, СР-75-155ФВ	26		
51	Вилка кабельная	ОС, СР-50-74ПВ	19	103	Вилка приборно-кабельная	СР-50-158ФВ	25
52		ОС, СР-50-74ФВ	19	104		ОС, СР-50-158ФМВ	25



СОЕДИНИТЕЛИ РАДИОЧАСТОТНЫЕ КООКСИАЛЬНЫЕ

№ п/п	Наименование	Обозначение	Стр.
105	Вилка кабельная угловая	ОС, СР-75-158ПВ	26
106		ОС, СР-75-158ФВ	26
107	Розетка кабельная прямая	СР-50-159ФВ	25
108		ОС, СР-50-159ФМВ	25
109	Переход (Ш-Ш)	ОС, СР-50-160ФВ	25
110	Вилка кабельная угловая	ОС, СР-75-160ПВ	26
111		ОС, СР-50-161ПВ	24
112		СР-50-161ФВ	24
113	Переход (Г-Г)	СР-50-162ПВ	24
114		ОС, СР-50-162ФВ	24
115	Розетка приборно-кабельная	ОС, СР-50-163ПВ	24
116		СР-50-163ФВ	24
117	Вилка кабельная прямая	ОС, СР-50-164ПВ	23
118		СР-50-164ФВ	23
119	Розетка приборная прямая	СР-50-165ФВ	24
120		ОС, СР-50-165ФМВ	24
121	Переход герметичный (Ш-Ш)	ОС, СРГ-50-166ФВ	25
122	Розетка приборная прямая	СР-75-166ФВ	26
123		ОС, СР-75-166ФМВ	26
124	Вилка кабельная прямая	ОС, СР-75-167ПВ	26
125	Вилка приборно-кабельная	СР-50-168ФВ	25
126		ОС, СР-50-168ФМВ	25
127	Розетка приборно-кабельная	ОС, СР-75-168ПВ	26
128	Розетка кабельная прямая	СР-50-169ФВ	25
129		ОС, СР-50-169ФМВ	25
130	Розетка приборно-кабельная	ОС, СР-50-170ПВ	24
131	Вилка кабельная прямая	ОС, СР-50-171ПВ	23
132	Переход герметичный (Г-Г)	ОС, СРГ-50-172ФВ	24
133	Розетка приборно-кабельная	СР-50-183ФВ	24
134	Вилка кабельная прямая	СР-50-184ФВ	24
135	Вилка кабельная угловая	СР-50-185ФВ	24
136		ОС, СР-50-186ПВ	24
137	Переход герметичный (Ш-Г)	СРГ-50-187ФВ	20
138	Переход герметичный (Г-Г)	СРГ-50-188ФВ	24
139	Переход негерметичный (Г-Г)	СР-50-189ФВ	20
140	Переход герметичный (Ш-Г)	СРГ-50-190ФВ	20
141	Переход (Г-Г-Ш)	СР-75-193ФВ	26
142		ОС, СР-50-194ФВ	24
143	Вилка кабельная прямая	СР-75-195ФВ	26
144	Розетка приборно-кабельная	СР-75-196ФВ	26
145	Вилка кабельная прямая	СР-75-197ФВ	26
146	Розетка приборно-кабельная	СР-75-198ФВ	26
147	Вилка кабельная прямая	СР-75-199ФВ	26
148	Розетка приборно-кабельная	СР-75-200ФВ	26
149	Вилка кабельная прямая	СР-75-201ФВ	26
150	Розетка приборно-кабельная	СР-75-202ФВ	26
151	Вилка кабельная прямая	ОС, СР-75-209ФВ	26
152	Вилка кабельная угловая	ОС, СР-75-210ФВ	26
153	Розетка приборно-кабельная	ОС, СР-75-211ФВ	26
154	Переход герметичный (Г-Г)	СРГ-75-212ФВ	26
155	Вилка кабельная прямая	СР-75-213ФВ	26
156	Розетка приборно-кабельная	СР-75-214ФВ	26
157	Розетка кабельная	СР-50-257ФВ	28
158	Розетка кабельная прямая	СР-50-258ФВ	25
159		СР-50-258ФМВ	25
160	Переход герметичный (Г-Г)	ОС, СРГ-50-259ФВ	24

№ п/п	Наименование	Обозначение	Стр.
161	Переход герметичный (Ш-Ш)	ОС, СРГ-50-260ФВ	28
162	Вилка приборная герметичная	ОС, СРГ-50-263ФВ	28
163	Вилка приборная прямая	ОС, СР-50-267ФВ	28
164		ОС, СР-75-268ФВ	29
165	Вилка приборная герметичная	ОС, СРГ-75-270ФВ	29
166	Переход прямой (Ш-Ш)	ОС, СР-50-271ФВ	28
167		ОС, СР-75-272ФВ	29
168	Переход герметичный (Ш-Ш)	ОС, СРГ-50-273ФВ	28
169		СРГ-50-273ФМВ	28
170		ОС, СРГ-75-274ФВ	29
171	Розетка кабельная прямая	ОС, СР-50-275ФВ	28
172		СР-75-275ФВ	28
173		ОС, СР-50-276ФВ	28
174	Вилка приборно-кабельная прямая	СР-75-276ФВ	29
175	Розетка кабельная прямая	ОС, СР-75-278ФВ	28
176		ОС, СР-75-279ФВ	28
177		ОС, СР-75-280ФВ	28
178	Вилка приборно-кабельная прямая	ОС, СР-50-281ФВ	28
179		ОС, СР-50-282ФВ	28
180	Вилка приборно-кабельная	СР-50-283ФВ	25
181		СР-50-283ФМВ	25
182	Вилка приборно-кабельная прямая	ОС, СР-75-284ФВ	29
183		ОС, СР-75-285ФВ	29
184		ОС, СР-75-286ФВ	29
185	Розетка кабельная угловая	ОС, СР-50-287ФВ	28
186		ОС, СР-50-288ФВ	28
187		ОС, СР-75-289ФВ	28
188		ОС, СР-75-290ФВ	28
189		ОС, СР-75-291ФВ	28
190	Переход (Ш-Г-Ш)	ОС, СР-50-293ФВ	28
191		ОС, СР-75-294ФВ	29
192	Розетка приборно-кабельная	СР-75-296ФВ	26
193	Вилка кабельная прямая	СР-75-297ФВ	26
194	Вилка кабельная угловая	СР-75-298ФВ	26
195	Розетка приборно-кабельная	ОС, СР-50-300ПВ	24
196	Вилка кабельная прямая	ОС, СР-50-301ПВ	23
197	Вилка кабельная угловая	ОС, СР-50-308ПВ	24
198	Розетка приборная герметичная	ОС, СРГ-50-312ФВ	24
199	Вилка приборная	СР-75-327ФВ	29
200	Вилка приборно-кабельная	СР-50-336ФВ*	28
201	Розетка кабельная	СР-50-337ФВ*	28
202	Вилка приборно-кабельная	СР-50-338ФВ*	28
203	Розетка кабельная	СР-50-339ФВ*	28
204	Вилка приборно-кабельная	СР-50-340ФВ	28
205	Розетка кабельная	СР-50-341ФВ	28
206	Вилка приборная	СР-50-342ФВ	28
207	Розетка кабельная прямая	СР-50-343ФВ	25
208		ОС, СР-50-343ФМВ	25
209	Вилка приборно-кабельная	СР-50-344ФВ	25
210		СР-50-344ФМВ	25
211	Розетка кабельная прямая	СР-50-345ФВ	25
212		СР-50-345ФМВ	25
213	Вилка приборно-кабельная	СР-50-346ФВ	25
214		СР-50-346ФМВ	25



СОЕДИНИТЕЛИ РАДИОЧАСТОТНЫЕ КОАКСИАЛЬНЫЕ

№ п/п	Наименование	Обозначение	Стр.
215	Вилка кабельная прямая	СР-50-357ФВ	23
216		СР-50-358ФВ	23
217	Вилка кабельная угловая	СР-50-361ФВ	24
218		СР-50-362ФВ	24
219	Розетка приборно-кабельная	СР-50-365ФВ	24
220		СР-50-366ФВ	24
221	Розетка кабельная	СР-50-368ФВ	28
222	Вилка приборно-кабельная	СР-50-369ФВ	28
223	Вилка кабельная	СР-75-369ФВ	26
224	Розетка кабельная	СР-50-370ФВ	28
225	Розетка приборно-кабельная	СР-75-370ФВ*	26
226	Вилка приборно-кабельная	СР-50-371ФВ	28
227	Вилка кабельная прямая	СР-75-371ФВ	26
228	Переход (Ш-Г)	СР-75-375ФВ	30
229	Вилка кабельная прямая	СР-50-391ФВ	24
230	Переход (Ш-Г)	СР-75-391ФВ	30
231	Переход (Ш-Г)	СР-75-392ФВ	30
232	Переход (Ш-Г)	СР-75-393ФВ	30
233	Переход герметичный (Ш-Г)	СРГ-50-405ФВ	20
234	Переход герметичный (Г-Г)	СРГ-50-406ФВ	20
235	Переход герметичный (Ш-Г)	СРГ-50-407ФВ	20
236	Переход герметичный (Г-Г)	СРГ-50-408ФВ	24
237	Переход (Г-Ш-Г)	СР-50-409ФВ	23
238	Вилка кабельная	СР-50-424ФВ	22
239	Розетка приборно-кабельная	СР-50-425ФВ	23
240	Вилка кабельная	СР-50-426ФВ	22
241	Розетка приборно-кабельная	СР-50-427ФВ	22
242	Вилка кабельная	СР-50-428ФВ	23
243	Розетка приборно-кабельная	СР-50-429ФВ	22
244	Вилка кабельная	СР-50-430ФВ	23
245	Розетка приборно-кабельная	СР-50-431ФВ	22
246	Вилка кабельная	СР-50-432ФВ	23
247	Розетка приборно-кабельная	СР-50-433ФВ	22
248	Вилка кабельная угловая	СР-50-434ФВ	23
249		СР-50-435ФВ	22
250		СР-50-436ФВ	22
251		СР-50-437ФВ	22
252		СР-50-438ФВ	22
253	Розетка приборная	СР-50-439ФВ	22
254	Розетка приборная герметичная	СРГ-50-440ФВ	22
255	Переход (Г-Г)	СР-50-441ФВ	23
256	Переход герметичный (Г-Г)	СРГ-50-442ФВ	23
257	Розетка приборно-кабельная	СР-50-446ФВ	23
258	Вилка кабельная	СР-50-447ФВ	22
259	Розетка приборно-кабельная	СР-50-448ФВ	23
260	Вилка кабельная	СР-50-449ФВ	22
261	Вилка кабельная угловая	СР-50-450ФВ	22
262		СР-50-451ФВ	22
263	Розетка кабельная	СР-50-452ФВ	22
264		СР-50-453ФВ	22
265	Розетка приборно-кабельная	СР-50-456ФВ	29
266	Вилка кабельная прямая	СР-50-457ФВ	29
267	Переход (Ш-Г)	СР-50-460ФВ	30
268	Переход (Ш-Г)	СР-50-462ФВ	30
269	Розетка приборно-кабельная	СР-50-469ФВ	23

№ п/п	Наименование	Обозначение	Стр.
270	Вилка кабельная	СР-50-470ФВ	22
271	Вилка кабельная угловая	СР-50-471ФВ	22
272	Вилка кабельная угловая	СР-50-475ФВ	27
273		СР-50-475ФМВ	26
274	Переход (Г-Г)	СР-75-610ФВ	30
275	Переход (Ш-Г)	СР-75-611ФВ	30
276	Вилка кабельная прямая	СР-75-614ФВ	20
277	Розетка кабельная прямая	СР-75-615ФВ	20
278	Переход (Ш-Г)	СР-50-627ФВ	30
279	Вилка кабельная	СР-50-628ФВ	20
280	Розетка кабельная	СР-50-629ФВ	20
281	Вилка кабельная	СР-50-630ФВ	21
282	Розетка кабельная	СР-50-631ФВ	21
283		СР-75-631ФВ	21
284	Вилка кабельная	СР-50-632ФВ	20
285		СР-50-632ФМВ	20
286	Вилка кабельная	СР-75-632ФВ	21
287		СР-75-633ФВ	21
288	Розетка кабельная	СР-75-634ФВ	21
289	Розетка кабельная прямая	СР-50-635ФВ	20
290	Вилка кабельная	СР-75-635ФВ	21
291	Вилка кабельная прямая	СР-50-636ФВ	20
292	Вилка кабельная	СР-75-636ФВ	21
293	Розетка кабельная прямая	СР-50-637ФВ	20
294	Розетка кабельная	СР-75-637ФВ	21
295	Вилка кабельная прямая	СР-50-638ФВ	20
296	Вилка кабельная	СР-75-638ФВ	21
297		СР-75-639ФВ	21
298	Розетка кабельная прямая	СР-50-641ФВ	20
299	Вилка кабельная прямая	СР-50-642ФВ	20
300	Вилка кабельная	СР-50-643Ф	47
301	Розетка приборная	СР-50-644Ф	47
302	Розетка кабельная	СР-50-666ФВ	21
303	Вилка кабельная	СР-50-667ФВ	21
304		СР-50-668ФВ	21
305	Переход коаксиально-полосковый герметичный (Ш)	СРГ-50-716ФВ	28
306		СРГ-50-717ФВ	28
307	Розетка приборно-кабельная	СР-50-721ФВ	27
308		СР-50-721ФМВ	27
309	Вилка кабельная	СР-50-722ФВ	26
310		СР-50-722ФМВ	27
311	Розетка приборно-кабельная	ОС, СР-50-723ФВ	27
312		СР-50-723ФМВ	27
313	Вилка кабельная	ОС, СР-50-724ФВ	26
314		СР-50-724ФМВ	27
315	Розетка приборно-кабельная	СР-50-725ФВ	27
316	Вилка кабельная	СР-50-726ФВ	26
317	Розетка приборная	ОС, СР-50-727ФВ	27
318	Переход (Г-Г)	ОС, СР-50-728ФВ	27
319	Вилка приборная герметичная	ОС, СРГ-50-731ФВ	25
320	Переход герметичный (Ш-Ш)	ОС, СРГ-50-732ФВ	25
321	Вилка приборно-кабельная	СР-50-733ФВ	28
322	Розетка кабельная	СР-50-734ФВ	28
323	Вилка приборно-кабельная	СР-50-735ФВ	28
324	Розетка кабельная	СР-50-736ФВ	28



СОЕДИНИТЕЛИ РАДИОЧАСТОТНЫЕ КООКСИАЛЬНЫЕ

№ п/п	Наименование	Обозначение	Стр.
325	Розетка приборно-кабельная	СР-50-747ФВ	27
326		СР-50-747ФМВ	27
327	Вилка кабельная	СР-50-748ФВ	26
328		СР-50-748ФМВ	27
329	Переход коаксиально-полосковый герметичный (Ш)	СРГ-50-749ФВ	21
330	Розетка кабельная	СР-50-750ФВ	21
331	Переход коаксиально-полосковый герметичный (Г)	СРГ-50-751ФВ	27
332	Розетка кабельная прямая	СР-50-752ФВ	27
333	Вилка приборно-кабельная	СР-50-753ФВ	25
334	Розетка кабельная прямая	ОС, СР-50-754ФВ	25
335	Вилка приборно-кабельная	ОС, СР-50-755ФВ	25
336	Розетка приборно-кабельная	ОС, СР-50-756ФВ	24
337	Вилка кабельная прямая	ОС, СР-50-757ФВ	24
338	Вилка кабельная	СР-50-758ФВ	22
339	Розетка приборно-кабельная	СР-50-759ФВ	23
340	Переход коаксиально-полосковый герметичный (Г)	СРГ-50-760ФМВ	21
341	Вилка кабельная	СР-50-761ФМВ	21
342	Розетка кабельная	СР-50-772ФВ	22
343	Вилка кабельная	СР-50-780ФВ	22
344		СР-50-780ФМВ	22
345	Розетка кабельная	СР-50-781ФВ	22
346	Вилка кабельная	СР-50-782ФВ	22
347		СР-50-782ФМВ	22
348	Розетка кабельная	СР-50-783ФВ	22
349	Вилка кабельная	СР-50-784ФВ	22
350		СР-50-784ФМВ	22
351	Розетка кабельная	СР-50-785ФВ	22
352	Вилка кабельная	СР-50-786ФВ	22
353		СР-50-786ФМВ	22
354	Розетка приборно-кабельная	СР-50-787ФВ	23
355	Вилка кабельная угловая	СР-50-788ФВ	22
356		СР-50-788ФМВ	22
357		СР-50-789ФВ	22
358		СР-50-789ФМВ	22
359		СР-50-790ФВ	22
360		СР-50-790ФМВ	22
361	Переход коаксиально-полосковый герметичный (Г)	СРГ-50-801ФВ	23
362	Розетка кабельная	СР-50-802ФВ	22
363	Вилка кабельная	СР-50-803ФВ	22
364	Розетка кабельная	СР-50-804ФВ	27
365	Вилка кабельная	СР-50-805ФВ	26
366	Розетка кабельная	СР-50-806ФВ	27
367	Вилка кабельная	СР-50-807ФВ	26
368	Переход герметичный (Г-Г)	СРГ-50-808ФВ	27
369	Вилка кабельная прямая	ОС, СР-50-811ФВ	23
370	Розетка приборно-кабельная	ОС, СР-50-812ФВ	24
371	Вилка кабельная угловая	ОС, СР-50-813ФВ	24
372	Вилка приборно-кабельная	СР-50-814ФВ	25
373		ОС, СР-50-814ФМВ	25

№ п/п	Наименование	Обозначение	Стр.
374	Розетка кабельная прямая	СР-50-815ФВ	25
375		ОС, СР-50-815ФМВ	25
376		СР-50-816ФВ	25
377		ОС, СР-50-816ФМВ	25
378	Вилка приборно-кабельная	СР-50-817ФВ	25
379		СР-50-817ФМВ	25
380	Вилка кабельная	СР-50-818ФВ	21
381	Розетка кабельная	СР-50-819ФВ	21
382	Розетка кабельная прямая	СР-50-820ФВ	20
383	Вилка кабельная прямая	СР-50-821ФВ	20
384	Розетка кабельная прямая	СР-50-822ФВ	20
385	Вилка кабельная прямая	СР-50-823ФВ	20
386	Вилка кабельная	СР-50-824ФВ	22
387	Розетка приборно-кабельная	СР-50-825ФВ	23
388	Вилка кабельная угловая	СР-50-826ФВ	22
389	Розетка приборно-кабельная	СР-50-827ФВ	23
390	Вилка кабельная	СР-50-828ФВ	22
391	Вилка кабельная угловая	СР-50-829ФВ	22
392	Розетка кабельная	СР-50-830ФВ	22
393	Вилка кабельная прямая	ОС, СР-50-831ПВ	23
394	Розетка приборно-кабельная	ОС, СР-50-832ПВ	24
395	Вилка кабельная прямая	СР-50-834ФВ	24
396	Вилка кабельная угловая	СР-50-835ФВ	24
397	Переход коаксиально-полосковый герметичный (Ш)	СРГ-50-858ФВ	20
398	Переход коаксиально-полосковый герметичный (Г)	СРГ-50-859ФВ	20
399	Вилка кабельная врубная	СР-50-860ФВ	20
400	Розетка кабельная врубная	СР-50-861ФВ	20
401	Розетка приборно-кабельная	СР-50-864ФВ	23
402	Переход коаксиально-полосковый герметичный (Ш)	СРГ-50-872ФВ	27
403	Вилка кабельная угловая	СР-50-873ФВ	27
404		СР-50-873ФМВ	27
405		СР-50-874ФВ	22
406		СР-50-875ФВ	27
407		СР-50-875ФМВ	27
408		СРГ-50-876ФВ	27
409	Переход коаксиально-полосковый герметичный (Г)	СРГ-50-876ФМВ	27
410		СРГ-50-884ФВ	23
411		СРГ-50-884ФМВ	23
412	Переход герметичный (Г-Г)	СРГ-50-886ФВ	30
413	Розетка кабельная	СР-50-892Ф	46
414	Вилка приборно-кабельная	СР-50-893Ф	46
415	Переход	СР-50-894Ф	46
416	Переход герметичный (Г-Г)	СРГ-50-901ФВ	20
417	Вилка кабельная	СР-75-901ФВ	20
418		СР-75-901ФМВ	20
419		СР-50-902ФВ	20
420		ОС, СР-50-902ФМВ	20
421	Розетка кабельная	СР-75-902ФВ	20
422		СР-75-902ФМВ	20
423		СР-50-903ФВ	20
424		ОС, СР-50-903ФМВ	20



СОЕДИНИТЕЛИ РАДИОЧАСТОТНЫЕ КООКСИАЛЬНЫЕ

№ п/п	Наименование	Обозначение	Стр.
425	Розетка угловая на печатную плату	CP-50-925ФВ	27
426		CP-50-925ФМВ	27
427	Розетка на печатную плату	CP-50-939ФВ	27
428		CP-50-939ФВ-1	27
429		CP-50-939ФМВ	27
430		CP-50-939ФМВ-1	27
431	Вилка кабельная	CP-50-941ФВ	23
432		CP-50-942ФВ	22
433		CP-50-943ФВ	23
434	Розетка кабельная	CP-50-944ФВ	22
435		CP-50-945ФВ	23
436	Вилка кабельная	CP-50-959ФВ	23
437	Вилка приборная	CP-50-960Ф	50
438		CP-50-960Ф-1	50
439		CP-50-960ФМ	50
440		CP-50-960ФМ-1	50
441	Розетка приборная	CP-50-961Ф	51
442		CP-50-961Ф-1	51
443		CP-50-961ФМ	51
444		CP-50-961ФМ-1	51
445	Вилка приборная	CP-50-962Ф	51
446		CP-50-962ФМ	51
447	Розетка приборная	CP-50-963Ф	52
448		CP-50-963ФМ	52
449	Вилка кабельная	CP-50-964Ф	52
450		CP-50-964ФМ	53
451	Розетка кабельная	CP-50-965Ф	53
452	Переход	CPГ-50-966	53
453	Розетка кабельная	CP-50-965ФМ	53
454		CP-50-967ФВ	23

* – Обозначение серийно неосвоенного соединителя.

OC – особо стабильные.

Перечень радиочастотных соединителей с зарубежными присоединительными размерами

№ п/п	Наименование	Обозначение	Присоединительный размер	Стр.
1	Вилка кабельная	CP-50-17ФВ	TNC	23
2	Розетка приборно-кабельная	CP-50-18ФВ	TNC	23
3	Вилка кабельная	CP-50-23ФВ	N	23
4	Розетка приборно-кабельная	CP-50-24ФВ	N	23
5		CP-50-25ФВ	SMA	27
6	Вилка кабельная	CP-50-26ФВ	SMA	27
7	Розетка приборная	CP-50-28ФВ	N	23
8	Вилка кабельная угловая	CP-50-475ФВ	SMA	27
9	Вилка кабельная	CP-50-643Ф	LEMO	47
10	Розетка приборная	CP-50-644Ф	LEMO	47
11	Розетка приборно-кабельная	CP-50-721ФМВ	SMA	27
12		CP-50-723ФМВ	SMA	27
13		CP-50-747ФМВ	SMA	27
14	Вилка кабельная	CP-50-722ФМВ	SMA	27
15		CP-50-724ФМВ	SMA	27
16	Вилка кабельная	CP-50-748ФМВ	SMA	27
17	Вилка кабельная угловая	CP-50-873ФМВ	SMA	27
18		CP-50-875ФМВ	SMA	27
20	Переход коаксиально-полосковый герметичный (г)	CPГ-50-876ФВ	SMA	27
21		CPГ-50-876ФМВ	SMA	27
22		CPГ-50-884ФМВ	N	23
23	Розетка кабельная	CP-50-892Ф	FME	46
24	Вилка приборно-кабельная	CP-50-893Ф	FME	46
25	Переход	CP-50-894Ф	FME	46
26	Розетка угловая на плату	CP-50-925ФМВ	SMA	27
27	Розетка на плату	CP-50-939ФМВ	SMA	27
28		CP-50-939ФМВ-1	SMA	27
29	Вилка кабельная	CP-50-943ФВ	TNC	23
30		CP-50-941ФВ	TNC	23
31		CP-50-959ФВ	TNC	23
32		CP-50-945ФВ	TNC	23
33	Розетка кабельная	CP-50-967ФВ	TNC	23
34	Вилка приборная	CP-50-960ФМ	3,5 мм	50
35		CP-50-960ФМ-1	3,5 мм	50
36	Розетка приборная	CP-50-961ФМ	3,5 мм	51
37		CP-50-961ФМ-1	3,5 мм	51
38	Вилка приборная	CP-50-962ФМ	3,5 мм	51
39	Розетка приборная	CP-50-963ФМ	3,5 мм	52
40	Вилка кабельная	CP-50-964ФМ	3,5 мм	53
41	Розетка кабельная	CP-50-965ФМ	3,5 мм	53



СОЕДИНИТЕЛИ РАДИОЧАСТОТНЫЕ КОАКСИАЛЬНЫЕ

3. ПРИСОЕДИНИТЕЛЬНЫЕ РЯДЫ

3.1. ПРИСОЕДИНИТЕЛЬНЫЕ РАЗМЕРЫ РАДИОЧАСТОТНЫХ СОЕДИНИТЕЛЕЙ ПО ГОСТ 20265-83

Таблица 1

Номер чертежа по ГОСТ 20265-83	1	2	3	4	5
Вид соединения	Байонетное	Байонетное	Резьбовое	Резьбовое	Байонетное
Размер основного соединения, мм	16,5	16,5	M16x1	M18x1	9,5
Волновое сопротивление	50	75	50	50	50
Верхняя граница рабочего диапазона, ГГц	до 10,0	10,0	до 10,0	до 10,0	до 10,0
Чертеж соединения					
Номер чертежа по ГОСТ 20265-83	6	7	8	9	10
Вид соединения	Резьбовое	Резьбовое	Резьбовое	Резьбовое	Резьбовое
Размер основного соединения, мм	M12x0,75	M18x1	M39x1,5	M6x0,75	M6x0,75
Волновое сопротивление	50	75	75	50	50
Верхняя граница рабочего диапазона, ГГц	10,0	до 10,0	3,0	18,0	5,0
Чертеж соединения					



СОЕДИНИТЕЛИ РАДИОЧАСТОТНЫЕ КООКСИАЛЬНЫЕ

3.2. ПРИСОЕДИНИТЕЛЬНЫЕ РАЗМЕРЫ РАДИОЧАСТОТНЫХ СОЕДИНИТЕЛЕЙ ПО ТЕХНИЧЕСКИМ УСЛОВИЯМ

Таблица 2

Номер рисунка по ТУ	Рис. 5 ВР0.364.012 ТУ Рис. 5 ВР0.364.013 ТУ Рис. 5 ВР0.364.014 ТУ Рис. 6 ВР0.364.015 ТУ Рис. 7 ВР0.364.019 ТУ Рис. 3 ВР0.364.047 ТУ	Рис. 6 ВР0.364.012 ТУ Рис. 6 ВР0.364.013 ТУ Рис. 6 ВР0.364.014 ТУ Рис. 7 ВР0.364.015 ТУ	Рис. 12 ВР0.364.022 ТУ	Рис. 4 ВР0.364.024 ТУ Рис. 7 ВР0.364.030 ТУ	Рис.5 ВР0.364.024 ТУ	Рис.8 ВР0.364.025 ТУ Рис.8 ВР0.364.030 ТУ	Рис.А.6 ВР0.364.026 ТУ	Рис.А.7 ВР0.364.026 ТУ	Рис.Б.6 ВР0.364.026 ТУ	
Вид соединения	Резьбовое	Резьбовое	Врубное	Врубное	Врубное	Врубное	Резьбовое	Резьбовое	Резьбовое	
Размер основного соединения, мм	M6x0,5	M8x0,5	14,7	14,7	14,7	14,7	M6x0,5	M8x0,5	M6x0,75	
Волновое сопротивление, Ом	50	75	50	50	50	50	50	75	75	
Верхняя граница рабочего диапазона, ГГц	до 10,0	до 9,5	3,0	до 4,0	3,0	до 5,0	3,0	3,0	5,0	
Рисунок соединения										
Номер рисунка по ТУ	Рис.Б.11 ВР0.364.026 ТУ	Рис. 4 ВР0.364.027 ТУ	Рис. 4 ВР0.364.042 ТУ	Рис. 5 ВР0.364.042 ТУ	Рис. 3 ВР0.364.043 ТУ Рис. 6 ВР0.364.044 ТУ	Рис. 5 ВР0.364.044 ТУ	Рис. 4 ВР0.364.052 ТУ	Рис. 5 ВР0.364.052 ТУ	Рис. 5 ВР0.364.057 ТУ	
Вид соединения	Врубное	Резьбовое	Врубное	Врубное	Резьбовое	Резьбовое	Врубное	Врубное	Врубное	
Размер основного соединения, мм	4,7	M6x0,75	4	4	M39x1,5	M27x1,5	8,1	8,1	8,1	
Волновое сопротивление, Ом	50	50	75	50	50	50	50	50	50	
Верхняя граница рабочего диапазона, ГГц	5,0	18,0	10,0	10,0	3,0	3,0	4,0	4,0	10,0	
Рисунок соединения										



СОЕДИНИТЕЛИ РАДИОЧАСТОТНЫЕ КОАКСИАЛЬНЫЕ

3.3. ПРИСОЕДИНИТЕЛЬНЫЕ РАЗМЕРЫ РАДИОЧАСТОТНЫХ СОЕДИНИТЕЛЕЙ
ПО ПУБЛИКАЦИЯМ МЭК

Таблица 3

Публикация МЭК	169 – 15 тип SMA	169 – 16 тип N	169 – 17 тип TNC
Вид соединения	Резьбовое	Резьбовое	Резьбовое
Размер основного соединения, мм	1/4" – 36 UNS	5/8" – 24 UNEF	7/16" – 28 UNEF
Волновое сопротивление, Ом	50	50	50
Верхняя граница рабочего диапазона, ГГц	18,0	10,0	10,0
Рисунок соединения			



4. БАЙОНЕТНЫЕ СОЕДИНИТЕЛИ

Тип соединителя, ТУ	Марка кабеля	Габариты		Масса, г	Чертеж
		L	H		
4.1. Черт. 1. ГОСТ 20265-83					
ВИЛКИ КАБЕЛЬНЫЕ					
CP-50-58ПВ BP0.364.009ТУ	PK150-7-11 (PK150) (31)	46.5	22.0	62	
CP-50-64ПВ BP0.364.009ТУ	PK50-7-11 (15)				
CP-50-64ФВ BP0.364.009ТУ	PK50-7-21				
CP-50-61ПВ BP0.364.009ТУ	PK50-7-11 (15)	41.5	53.5	90	
CP-50-61ФВ BP0.364.009ТУ	PK50-7-21				
РОЗЕТКИ КАБЕЛЬНЫЕ					
CP-50-57ПВ BP0.364.009ТУ	PK150-7-11 (PK150) (31)	43.5	27.5	60	
CP-50-63ПВ BP0.364.009ТУ	PK50-7-11 (15)				
CP-50-63ФВ BP0.364.009ТУ	PK50-7-21				
РОЗЕТКИ ПРИБОРНЫЕ					
CP-50-65ФВ, OC, CP-50-65ФМВ BP0.364.009ТУ		25.5	25.0	19	
CPГ-50-11ФВ BP0.364.014ТУ		36.0	26.0	36	
CP-50-10ФВ, ФМВ BP0.364.009ТУ		37.0	45.0	65	
ПЕРЕХОДЫ					
CP-50-62ФВ BP0.364.009ТУ	Г – Г	42.2	25.4	42	
CP-50-94ФВ BP0.364.013ТУ	Г – Ш – Г	44.2	39.5	60	

Тип соединителя, ТУ	Марка кабеля	Габариты		Масса, г	Чертеж
		L	H		
4.2. Черт. 2. ГОСТ 20265-83					
ВИЛКИ КАБЕЛЬНЫЕ					
CP-75-54ПВ BP0.364.009ТУ	PK75-4-11 (12,13,15,16)	46.5	22.0	62	
CP-75-54ФВ BP0.364.009ТУ	PK75-4-21 (22)				
CP-75-58ПВ BP0.364.009ТУ	PK75-4-11 (12,13,15,16)	41.5	53.5	90	
CP-75-58ФВ BP0.364.009ТУ	PK75-4-21 (22)				
РОЗЕТКИ КАБЕЛЬНЫЕ					
CP-75-55ПВ BP0.364.009ТУ	PK75-4-11 (12,13,15,16)	43.5	27.7	60	
CP-75-55ФВ BP0.364.009ТУ	PK75-4-21 (22)				
РОЗЕТКИ ПРИБОРНЫЕ					
CP-75-66ФВ, ФМВ BP0.364.009ТУ		25.5	25.0	19	
CP-75-11ФВ, ФМВ BP0.364.009ТУ		37.0	45.0	65	
ПЕРЕХОДЫ					
CP-75-50ФВ BP0.364.009ТУ	Г – Г	42.2	25.4	42	
CP-75-93ФВ BP0.364.013ТУ	Г – Ш – Г	44.2	39.5	60	



СОЕДИНИТЕЛИ РАДИОЧАСТОТНЫЕ КОАКСИАЛЬНЫЕ

Тип соединителя, ТУ	Марка кабеля	Габариты		Масса, г	Чертеж
		L	H		
4.3. Черт. 5. ГОСТ 20265-83					
ВИЛКИ КАБЕЛЬНЫЕ					
ОС, СР-50-33ПВ ВР0.364.008ТУ	РК100-4-31 (РК100-4-11)	39.5	15.7	28	
ОС, СР-50-33ФВ ВР0.364.008ТУ	РКТФ-56 РК 75-4-21 (22)				
ОС, СР-50-74ПВ ВР0.364.008ТУ	РК50-2-11 (13,16)				
ОС, СР-50-74ФВ ВР0.364.008ТУ	РК50-2-21 (22)				
ОС, СР-50-76ПВ ВР0.364.008ТУ	РК50-3-11 (13)				
ОС, СР-50-34ПВ ВР0.364.008ТУ	РК100-4-31 (РК100-4-11)				
ОС, СР-50-34ФВ ВР0.364.008ТУ	РКТФ-56 РК 75-4-21 (22)				
ОС, СР-50-80ПВ ВР0.364.008ТУ	РК50-3-11 (13)				
ОС, СР-50-81ПВ ВР0.364.008ТУ	РК50-2-11 (13,16)				
ОС, СР-50-81ФВ ВР0.364.008ТУ	РК50-2-21 (22)				
РОЗЕТКИ ПРИБОРНЫЕ					
ОС, СР-50-73ФВ ВР0.364.008ТУ		28.5	16.2	9	
СР-50-73ПВ ВР0.364.008ТУ					
ОС, СРГ-50-10ФВ ВР0.364.014ТУ		36.0	20.0	26	
ОС, СР-50-12ФВ ВР0.364.008ТУ		24.5	29.5	12	

Тип соединителя, ТУ	Марка кабеля	Габариты		Масса, г	Чертеж
		L	H		
РОЗЕТКИ ПРИБОРНО-КАБЕЛЬНЫЕ					
ОС, СР-50-1ПВ ВР0.364.008ТУ	РК50-2-11 (13,16)	37.5	16.2	21	
ОС, СР-50-1ФВ ВР0.364.008ТУ	РК50-2-21 (22)				
ОС, СР-50-2ПВ ВР0.364.008ТУ	РК50-3-11 (13)				
ОС, СР-50-3ПВ ВР0.364.008ТУ	РК100-4-31 (РК100-4-11)				
ОС, СР-50-3ФВ ВР0.364.008ТУ	РКТФ-56 РК75-4-21 (22)				
ПЕРЕХОДЫ					
СР-50-75ФВ ВР0.364.008ТУ	Г – Г	37.2	16.2	16	
СР-50-95ФВ ВР0.364.013ТУ	Г – Ш – Г	36.2	32.5	21	
ОС, СРГ-50-82ФВ ВР0.364.012ТУ	Г – Г	39.0	20.0	25	



5. ВРУБНЫЕ СОЕДИНИТЕЛИ

Тип соединителя, ТУ	Марка кабеля	Габариты		Масса, г	Чертеж	
		L	H			
5.1. Черт. 6. ГОСТ 20265-83 (без резьбы и фиксаторов)						
ВИЛКИ КАБЕЛЬНЫЕ						
CP-50-628ФВ BP0.364.030ТУ	PK50-2-11 (16,21,22)	35.5	17.0	25		
CP-50-636ФВ BP0.364.025ТУ	PK50-2-25 (28,29)	33.0		24		
CP-50-638ФВ BP0.364.025ТУ	PK50-2-11		25			
CP-50-642ФВ BP0.364.025ТУ	PK50-4-21	39.5	50			
CP-50-821ФВ BP0.364.025ТУ	PK50-4-11					
CP-50-823ФВ BP0.364.025ТУ	PK50-7-22	43.5	25.4	41		
РОЗЕТКИ КАБЕЛЬНЫЕ						
CP-50-629ФВ BP0.364.030ТУ	PK50-2-11 (16,21,22)	36.5	17.0	28		
CP-50-635ФВ BP0.364.025ТУ	PK50-2-25 (28,29)	34.5		24		
CP-50-637ФВ BP0.364.025ТУ	PK50-2-11		23			
CP-50-641ФВ BP0.364.025ТУ	PK50-4-21	47.0	18.0	55		
CP-50-820ФВ BP0.364.025ТУ	PK50-4-11			41		
CP-50-822ФВ BP0.364.025ТУ	PK50-7-22	44.5	40			
5.2. Рис. 12. BP0.364.022ТУ (см. табл. 2, стр. 15)						
ПЕРЕХОДЫ						
CPГ-50-406ФВ BP0.364.022ТУ	Г – Г	77.5	26.0	103		
CPГ-50-901ФВ BP0.364.022ТУ			24.0	83		
CPГ-50-407ФВ BP0.364.022ТУ	Рис.12 (Ш) - Черт. 4 (Г)	26.0	78.5	26.0	128	
CPГ-50-187ФВ BP0.364.022ТУ			59.5	24.0	78	
CPГ-50-190ФВ BP0.364.022ТУ			89.5	140		
CPГ-50-405ФВ BP0.364.022ТУ			59.5	92		
CP-50-189ФВ BP0.364.022ТУ	Рис.12 (Г) - Черт. 4 (Г)	56.5	24.0	55		

Тип соединителя, ТУ	Марка кабеля	Габариты		Масса, г	Чертеж
		L	H		
5.3. Рис. 4. BP0.364.024ТУ (см. табл. 2, стр. 15)					
ВИЛКИ КАБЕЛЬНЫЕ					
CP-50-632ФВ, ФМВ BP0.364.024ТУ	PK50-2-12	47.5	22.0	70	
CP-50-902ФВ, OC, CP-50-902ФМВ BP0.364.024ТУ	PK50-7-11	49.0		65	
РОЗЕТКИ КАБЕЛЬНЫЕ					
CP-50-903ФВ, OC, CP-50-903ФМВ BP0.364.024ТУ	PK50-7-11	49.5	22.0	80	
5.4. Рис. 5. BP0.364.024ТУ					
ВИЛКИ КАБЕЛЬНЫЕ					
CP-75-901ФВ, ФМВ BP0.364.024ТУ	PK75-4-12	49.0	22.0	70	
РОЗЕТКИ КАБЕЛЬНЫЕ					
CP-75-902ФВ, ФМВ BP0.364.024ТУ	PK75-4-12	47.5	22.0	82	
5.5. Рис. 8. BP0.364.025ТУ (см. табл. 2, стр. 15)					
ВИЛКИ КАБЕЛЬНЫЕ					
CP-75-614ФВ BP0.364.025ТУ	PK75-7-21	50.0	26.0	75	
РОЗЕТКИ КАБЕЛЬНЫЕ					
CP-75-615ФВ BP0.364.025ТУ	PK75-7-21	48.5	26.0	85	
5.6. Рис. Б.11. BP0.364.026ТУ (см. табл. 2, стр. 15)					
ВИЛКИ КАБЕЛЬНЫЕ					
CP-50-860ФВ BP0.364.026ТУ	PK50-2-22	20.7	7.0	3.2	
РОЗЕТКИ КАБЕЛЬНЫЕ					
CP-50-861ФВ BP0.364.026ТУ	PK50-2-22	24.7	7.0	5.1	
ПЕРЕХОДЫ					
CPГ-50-858ФВ BP0.364.026ТУ	Ш	18.4	7.0	1.9	
CPГ-50-859ФВ BP0.364.026ТУ	Г	17.0		2.1	



СОЕДИНИТЕЛИ РАДИОЧАСТОТНЫЕ КОАКСИАЛЬНЫЕ

Тип соединителя, ТУ	Марка кабеля	Габариты		Масса, г	Чертеж
		L	H		
5.7. Рис. 7. ВР0.364.030ТУ (см. табл. 2, стр. 15)					
ВИЛКИ КАБЕЛЬНЫЕ					
СР-50-630ФВ ВР0.364.030ТУ	РК50-7-21 (22 до 1991г)	51.5	26.0	62	
СР-50-818ФВ ВР0.364.030ТУ	РК50-7-22			65	
РОЗЕТКИ КАБЕЛЬНЫЕ					
СР-50-631ФВ ВР0.364.030ТУ	РК50-7-21 (22 до 1991г)	51.5	26.0	85	
СР-50-819ФВ ВР0.364.030ТУ	РК50-7-22				
5.8. Рис. 4. ВР0.364.042ТУ (см. табл. 2, стр. 15)					
ВИЛКИ КАБЕЛЬНЫЕ					
СР-75-632ФВ ВР0.364.042ТУ	РК75-2-22	60.5	14.0	26	
СР-75-633ФВ ВР0.364.042ТУ		37.5		22	
СР-75-635ФВ ВР0.364.042ТУ	РК75-3-22	60.5	14.0	24	
СР-75-636ФВ ВР0.364.042ТУ		37.5		21	
СР-75-638ФВ ВР0.364.042ТУ	РК75-4-22	60.5	14.0	22	
СР-75-639ФВ ВР0.364.042ТУ		37.5		18	
РОЗЕТКИ КАБЕЛЬНЫЕ					
СР-75-631ФВ ВР0.364.042ТУ	РК75-2-22	35.0	14.0	32	
СР-75-634ФВ ВР0.364.042ТУ	РК75-3-22			30	
СР-75-637ФВ ВР0.364.042ТУ	РК75-4-22			29	

Тип соединителя, ТУ	Марка кабеля	Габариты		Масса, г	Чертеж
		L	H		
5.9. Рис. 5. ВР0.364.042ТУ (см. табл. 2, стр. 15)					
ВИЛКИ КАБЕЛЬНЫЕ					
СР-50-667ФВ ВР0.364.042ТУ	РК50-2-22	60.5	14.0	26	
СР-50-668ФВ ВР0.364.042ТУ		37.5		22	
РОЗЕТКИ КАБЕЛЬНЫЕ					
СР-50-666ФВ ВР0.364.042ТУ	РК50-2-22	35.0	14.0	32	
5.10. Рис. 4. ВР0.364.052ТУ (см. табл. 2, стр. 15)					
ПЕРЕХОДЫ					
СРГ-50-749ФВ ВР0.364.052ТУ	Ш	22.7	11.0	10	
5.11. Рис. 5. ВР0.364.052ТУ (см. табл. 2, стр. 15)					
РОЗЕТКИ КАБЕЛЬНЫЕ					
СР-50-750ФВ ВР0.364.052ТУ	РК50-4-21	48.0	20.0	58	
СР-50-772ФВ ВР0.364.052ТУ	РК50-3,7-31С	37.5	17.0	34	
5.12. Рис. 5. ВР0.364.057 ТУ (см. табл. 2, стр. 15)					
ВИЛКИ КАБЕЛЬНЫЕ					
СР-50-761ФМВ ВР0.364.057ТУ	РК50-4-31С	45.5	21.0	40	
ПЕРЕХОДЫ					
СРГ-50-760ФМВ ВР0.364.057ТУ	Г	21.8	17.0	20	



6. РЕЗЬБОВЫЕ СОЕДИНИТЕЛИ

Тип соединителя, ТУ	Марка кабеля	Габариты		Масса, г	Чертеж
		L	H		
6.1. Черт. 3. ГОСТ 20265-83					
ВИЛКИ КАБЕЛЬНЫЕ					
CP-50-13ФВ BP0.364.039ТУ	PK50-7-47	42.0	21.0	37	
CP-50-21ФВ BP0.364.039ТУ	PK50-13-61	47.0	26	74	
CP-50-942ФВ BP0.364.039ТУ	PK50-3,7-41K	33,5	21,0	30	
CP-50-424ФВ BP0.364.039ТУ	PK50-2-11 (16,21,22)	36.5	21.4	44	
CP-50-426ФВ BP0.364.039ТУ	PK50-3-11			43	
CP-50-428ФВ BP0.364.039ТУ	PK50-3-21			43	
CP-50-430ФВ BP0.364.039ТУ	PK50-4-11 до 1991г.	49.5	21.4	60	
CP-50-432ФВ BP0.364.039ТУ	PK50-4-21			65	
CP-50-447ФВ BP0.364.039ТУ	PK50-7-21 (22 до 1991г)	48.5	21.4	57	
CP-50-449ФВ BP0.364.039ТУ	PK50-7-11			56	
CP-50-758ФВ BP0.364.039ТУ	PK50-2-25 (28,29)	36.5	21.4	44	
CP-50-780ФВ, ФМВ BP0.364.039ТУ	PK50-7-31C	46.5	21.4	43	
CP-50-824ФВ BP0.364.039ТУ	PK50-4-11	49.5	21.4	58	
CP-50-828ФВ BP0.364.039ТУ	PK50-7-22	48.5	21.4	55	
CP-50-782ФВ, ФМВ BP0.364.039ТУ	PK50-4-32C	36.5	21.4	38	
CP-50-784ФВ, ФМВ BP0.364.039ТУ	PK50-4-31C			34	
CP-50-786ФВ, ФМВ BP0.364.039ТУ	PK50-3,7-31C			34	
CP-50-803ФВ BP0.364.039ТУ	PK50-7-417C	46.5	21.4	45	
CP-50-470ФВ BP0.364.039ТУ	PK50-7-58C (59C)	61.5	22.0	92	
CP-50-788ФВ, ФМВ BP0.364.039ТУ	PK50-7-31C	39.5	48.0	57	
CP-50-874ФВ BP0.364.039ТУ	PK50-7-417C				
CP-50-789ФВ, ФМВ BP0.364.039ТУ	PK50-3,7-31C	38.5	37.5	49	
CP-50-790ФВ, ФМВ BP0.364.039ТУ	PK50-4-31C			48	

Тип соединителя, ТУ	Марка кабеля	Габариты		Масса, г	Чертеж
		L	H		
CP-50-434ФВ BP0.364.039ТУ	PK50-2-11 (16,21,22)	36.0	38.5	63	
CP-50-435ФВ BP0.364.039ТУ	PK50-3-11			62	
CP-50-436ФВ BP0.364.039ТУ	PK50-3-21			62	
CP-50-437ФВ BP0.364.039ТУ	PK50-4-11 до 1991г.	38.0	49.5	82	
CP-50-438ФВ BP0.364.039ТУ	PK50-4-21			88	
CP-50-450ФВ BP0.364.039ТУ	PK50-7-11	40.0	57.5	76	
CP-50-451ФВ BP0.364.039ТУ	PK50-7-21 (22 до 1991г)			77	
CP-50-826ФВ BP0.364.039ТУ	PK50-4-11			76	
CP-50-829ФВ BP0.364.039ТУ	PK50-7-22	49.5	75	75	
CP-50-471ФВ BP0.364.039ТУ	PK50-7-58C (59C)	40.0	57.5	101	
РОЗЕТКИ КАБЕЛЬНЫЕ					
CP-50-452ФВ BP0.364.039ТУ	PK50-7-21 (22 до 1991г)	49.0	18.0	58	
CP-50-453ФВ BP0.364.039ТУ	PK50-7-11			57	
CP-50-781ФВ BP0.364.039ТУ	PK50-7-31C	47.0	16.0	39	
CP-50-783ФВ BP0.364.039ТУ	PK50-4-32C	37.5	16.0	28	
CP-50-785ФВ BP0.364.039ТУ	PK50-4-31C			28	
CP-50-802ФВ BP0.364.039ТУ	PK50-7-417C	47.0	16.0	40	
CP-50-830ФВ BP0.364.039ТУ	PK50-7-22	49.0	18.0	59	
CP-50-944ФВ BP0.364.039ТУ	PK50-3,7-41K	37,5	16	23	
РОЗЕТКИ ПРИБОРНЫЕ					
CP-50-439ФВ BP0.364.039ТУ		22.5	25.4	30	
CP-50-440ФВ BP0.364.039ТУ		24.0	28.0	37	



СОЕДИНИТЕЛИ РАДИОЧАСТОТНЫЕ КООКСИАЛЬНЫЕ

Тип соединителя, ТУ	Марка кабеля	Габариты		Масса, г	Чертеж	
		L	H			
РОЗЕТКИ ПРИБОРНО-КАБЕЛЬНЫЕ						
CP-50-14ФВ BP0.364.039ТУ	PK50-7-47	42.8	26.0	49		
CP-50-22ФВ BP0.364.039ТУ	PK50-13-61	46.8	32.0	80		
CP-50-425ФВ BP0.364.039ТУ	PK50-2-11 (16,21,22)	37.5		47		
CP-50-427ФВ BP0.364.039ТУ	PK50-3-11			45		
CP-50-429ФВ BP0.364.039ТУ	PK50-3-21					
CP-50-431ФВ BP0.364.039ТУ	PK50-4-11 до 1991г.	50.0		66		
CP-50-433ФВ BP0.364.039ТУ	PK50-4-21			70		
CP-50-446ФВ BP0.364.039ТУ	PK50-7-21 (22 до 1991г)	49.0		64		
CP-50-448ФВ BP0.364.039ТУ	PK50-7-11			63		
CP-50-759ФВ BP0.364.039ТУ	PK50-2-25 (28,29)	37.5		47		
CP-50-825ФВ BP0.364.039ТУ	PK50-4-11	50.0		62		
CP-50-827ФВ BP0.364.039ТУ	PK50-7-22	49.0		61		
CP-50-787ФВ BP0.364.039ТУ	PK50-3,7-31C	37.5		37		
CP-50-864ФВ BP0.364.039ТУ	PK50-7-417C	50.0		49		
CP-50-469ФВ BP0.364.039ТУ	PK50-7-58C (59C)	62.0		98		
ПЕРЕХОДЫ						
CP-50-441ФВ BP0.364.039ТУ	Г – Г	32.0	25.4	41		
CP-50-409ФВ BP0.364.039ТУ	Г – Ш – Г	46.0	36.0	86		
CPГ-50-442ФВ BP0.364.039ТУ	Г – Г	33.0	28.0	50		
CPГ-50-801ФВ BP0.364.039ТУ	Г	21.5	16.0	12		
CPГ-50-884ФВ BP0.364.039ТУ						

Тип соединителя, ТУ	Марка кабеля	Габариты		Масса, г	Чертеж
		L	H		
6.2. МЭК 169-16. Тип N . (табл. 3, стр. 16)					
ВИЛКИ КАБЕЛЬНЫЕ					
CP-50-23ФВ BP0.364.039ТУ	PK50-7-59C (58C)	61.5	22.0	92	
РОЗЕТКИ ПРИБОРНО-КАБЕЛЬНЫЕ					
CP-50-24ФВ BP0.364.039ТУ	PK50-7-59C (58C)	62.0	25.4	98	
РОЗЕТКИ ПРИБОРНЫЕ					
CP-50-28ФВ BP0.364.039ТУ		22.5	25.4	30	
ПЕРЕХОДЫ					
CPГ-50-884ФМВ BP0.364.039ТУ	Г	21.5	16.0	12	
6.3. МЭК 169-17. Тип TNC (табл. 3, стр. 16)					
ВИЛКИ КАБЕЛЬНЫЕ					
CP-50-17ФВ BP0.364.039ТУ	PK50-7-47	38.8	18.0	34	
CP-50-941ФВ BP0.364.039ТУ	PK50-7-47K	37		30	
CP-50-943ФВ BP0.364.039ТУ	PK50-3,7-41K	32	16.5	24	
CP-50-959ФВ BP0.364.039ТУ	PK50-3-28(29)	27.5		24	
РОЗЕТКИ КАБЕЛЬНЫЕ					
CP-50-945ФВ BP0.364.039ТУ	PK50-3,7-41K	32,5	12	15	
CP-50-967ФВ BP0.364.039ТУ	PK50-3-28(29)	26,6		15	
РОЗЕТКИ ПРИБОРНО-КАБЕЛЬНЫЕ					
CP-50-18ФВ BP0.364.039ТУ	PK50-7-47	36.5	26.0	45	
6.4. Черт. 4. ГОСТ 20265-83					
ВИЛКИ КАБЕЛЬНЫЕ					
OC, CP-50-130ПВ BP0.364.007ТУ	PK50-4-11 до 1991г.	44.0	22.0	62	
OC, CP-50-130ФВ BP0.364.007ТУ	PK50-4-21	43.5			
OC, CP-50-164ПВ BP0.364.007ТУ	PK50-7-11(15)	44.0			
CP-50-164ФВ BP0.364.007ТУ	PK50-7-21 (22 до 1991г)				
OC, CP-50-171ПВ BP0.364.007ТУ	PK6	44.5	24.0		
OC, CP-50-301ПВ BP0.364.007ТУ	PK150-7-31 (11) (PK150)	45.0	22.0		
CP-50-357ФВ BP0.364.007ТУ	PK50-11-11(21)	45.5	24.0		
CP-50-358ФВ BP0.364.007ТУ	PK50-11-14				
OC, CP-50-811ФВ BP0.364.007ТУ	PK50-7-22	44.0	22.0		
OC, CP-50-831ПВ BP0.364.007ТУ	PK50-4-11				



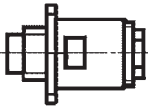
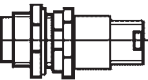
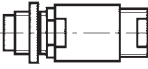
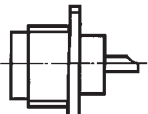
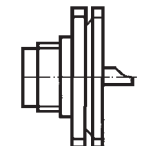
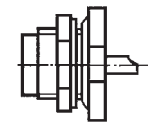
СОЕДИНИТЕЛИ РАДИОЧАСТОТНЫЕ КООКСИАЛЬНЫЕ

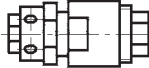
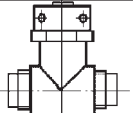
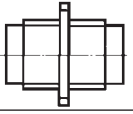
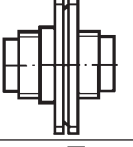
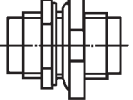
Тип соединителя, ТУ	Марка кабеля	Габариты		Масса, г	Чертеж
		L	H		
CP-50-135ПВ BP0.364.007ТУ	PK50-2-11 (16)	39.5	22.0	40	
OC, CP-50-135ФВ BP0.364.007ТУ	PK50-2-21 (22)				
CP-50-391ФВ BP0.364.007ТУ	PK50-3-11	61.5	24.0	36	
CP-50-184ФВ BP0.364.007ТУ	PK50-9-23 (23С)				
CP-50-834ФВ BP0.364.007ТУ	PK50-9-44	47.5	22.0	120	
OC, CP-50-757ФВ BP0.364.007ТУ	PK50-7-47К				
OC, CP-50-161ПВ BP0.364.007ТУ	PK50-7-11 (15)	40.1	52.5	90	
CP-50-161ФВ BP0.364.007ТУ	PK50-7-21 (22 до 1991г)				
CP-50-185ФВ BP0.364.007ТУ	PK50-9-23 (23С)	42.0	56.0	130	
OC, CP-50-186ПВ BP0.364.007ТУ	PK6	40.1	51.5	90	
OC, CP-50-308ПВ BP0.364.007ТУ	PK150-7-31 (11) (PK150)		53.5		
CP-50-361ФВ BP0.364.007ТУ	PK50-11-11 (21)	40.5	51.5	90	
CP-50-362ФВ BP0.364.007ТУ	PK50-11-14				
OC, CP-50-813ФВ BP0.364.007ТУ	PK50-7-22	40.1	52.5	135	
CP-50-835ФВ BP0.364.007ТУ	PK50-9-44	42.0	56.0		
РОЗЕТКИ ПРИБОРНЫЕ					
OC, CPГ-50-312ФВ BP0.364.014ТУ		36.0	26.0	36	
CP-50-165ФВ, OC, CP-50-165ФМВ BP0.364.007ТУ		25.5	25.0	19	
CP-50-153ФВ, OC, CP-50-153ФМВ BP0.364.007ТУ		36.5	45.0	66	

Тип соединителя, ТУ	Марка кабеля	Габариты		Масса, г	Чертеж
		L	H		
РОЗЕТКИ ПРИБОРНО-КАБЕЛЬНЫЕ					
OC, CP-50-131ПВ BP0.364.007ТУ	PK50-4-11 до 1991г.	42.5	60	60	
OC, CP-50-131ФВ BP0.364.007ТУ	PK50-4-21	42.0			
OC, CP-50-163ПВ BP0.364.007ТУ	PK50-7-11 (15)	42.5	27.7	64	
CP-50-163ФВ BP0.364.007ТУ	PK50-7-21 (22 до 1991г)	42.5			
OC, CP-50-170ПВ BP0.364.007ТУ	PK6	44.0	60	60	
OC, CP-50-300ПВ BP0.364.007ТУ	PK150-7-31 (11) (PK150)	43.5			
CP-50-365ФВ BP0.364.007ТУ	PK50-11-11 (21)	44.0	125	50	
CP-50-366ФВ BP0.364.007ТУ	PK50-11-14	42.5			
OC, CP-50-812ФВ BP0.364.007ТУ	PK50-7-22	42.5	60	60	
OC, CP-50-832ПВ BP0.364.007ТУ	PK50-4-11	42.5			
CP-50-183ФВ BP0.364.007ТУ	PK50-9-23 (23С)	61.5	125	50	
OC, CP-50-756ФВ BP0.364.007ТУ	PK50-7-47К	46.0			
ПЕРЕХОДЫ					
CP-50-162ПВ BP0.364.007ТУ	Г – Г	42.2	25.4	42	
OC, CP-50-162ФВ BP0.364.007ТУ					
OC, CP-50-194ФВ BP0.364.013ТУ	Г – Ш – Г	44.2	37.8	60	
OC, CPГ-50-172ФВ BP0.364.012ТУ	Г – Г	38.0	28.0	50	
CPГ-50-188ФВ BP0.364.022ТУ		83.0	26.0	133	
OC, CPГ-50-259ФВ BP0.364.019ТУ		51.0	36.9	146	
CPГ-50-408ФВ BP0.364.022ТУ		71.0	26.0	113	



СОЕДИНИТЕЛИ РАДИОЧАСТОТНЫЕ КОАКСИАЛЬНЫЕ

Тип соединителя, ТУ	Марка кабеля	Габариты		Масса, г	Чертеж	
		L	H			
6.5. Черт. 6. ГОСТ 20265-83						
ВИЛКИ ПРИБОРНО-КАБЕЛЬНЫЕ						
CP-50-154ФВ, OC, CP-50-154ФМВ BP0.364.018ТУ	PK50-2-11 (16,21,22)	35.2	19.0	20		
CP-50-158ФВ, OC, CP-50-158ФМВ BP0.364.018ТУ	PK50-3-11					
CP-50-168ФВ, OC, CP-50-168ФМВ BP0.364.018ТУ	PK50-4-21	39.5	25.0	50		
CP-50-283ФВ, ФМВ BP0.364.018ТУ	PK50-2-12	35.2	19.0	20		
CP-50-344ФВ, ФМВ BP0.364.018ТУ	PK50-7-22 до 1991 г.	43.5	25.0	40		
CP-50-346ФВ, ФМВ BP0.364.018ТУ	PK50-2-25 (28,29)	35.2	19.0	25		
CP-50-814ФВ, OC, CP-50-814ФМВ BP0.364.018ТУ	PK50-4-11	39.5	25.0	42		
CP-50-817ФВ, ФМВ BP0.364.018ТУ	PK50-7-22	43.5		41		
CP-50-753ФВ BP0.364.018ТУ	PK50-3,7-41K	39.0	16.2	25.5		
OC, CP-50-755ФВ BP0.364.018ТУ	PK50-7-47K	47.0		37		
ВИЛКИ ПРИБОРНЫЕ						
OC, CP-50-150ФВ BP0.364.018ТУ		21.5	19.0	10		
OC, CPГ-50-152ФВ BP0.364.018ТУ		20.7	26.0	17		
OC, CPГ-50-731ФВ BP0.364.018ТУ			20.0	15		

Тип соединителя, ТУ	Марка кабеля	Габариты		Масса, г	Чертеж
		L	H		
РОЗЕТКИ КАБЕЛЬНЫЕ					
CP-50-155ФВ, OC, CP-50-155ФМВ BP0.364.018ТУ	PK50-2-11 (16,21,22)	34.5	15.5	20	
CP-50-159ФВ, OC, CP-50-159ФМВ BP0.364.018ТУ	PK50-3-11				
CP-50-169ФВ, OC, CP-50-169ФМВ BP0.364.018ТУ	PK50-4-21	43.5	18.0	48	
CP-50-258ФВ, ФМВ BP0.364.018ТУ	PK50-2-12	34.5	15.5	20	
CP-50-343ФВ, OC, CP-50-343ФМВ BP0.364.018ТУ	PK50-7-22 до 1991 г.	44.5	18.0	40	
CP-50-345ФВ, ФМВ BP0.364.018ТУ	PK50-2-25 (28,29)	34.5	15.5	25	
CP-50-815ФВ, OC, CP-50-815ФМВ BP0.364.018ТУ	PK50-4-11	43.5	18.0	44	
CP-50-816ФВ, OC, CP-50-816ФМВ BP0.364.018ТУ	PK50-7-22	44.5		41	
CP-50-752ФВ BP0.364.018ТУ	PK50-3,7-41K	40.5	15.5	25	
OC, CP-50-754ФВ BP0.364.018ТУ	PK50-7-47K	48.5		36	
ПЕРЕХОДЫ					
OC, CP-50-151ФВ BP0.364.018ТУ	Ш – Г – Ш	41.0	35.0	50	
OC, CP-50-160ФВ BP0.364.018ТУ	Ш – Ш	22.5	19.0	15	
OC, CPГ-50-166ФВ BP0.364.018ТУ				20	
OC, CPГ-50-732ФВ BP0.364.018ТУ				17.5	



СОЕДИНИТЕЛИ РАДИОЧАСТОТНЫЕ КООКСИАЛЬНЫЕ

Тип соединителя, ТУ	Марка кабеля	Габариты		Масса, г	Чертеж
		L	H		
6.6. Черт. 7. ГОСТ 20265-83					
ВИЛКИ КАБЕЛЬНЫЕ					
ОС, СР-75-209ФВ ВР0.364.019ТУ	PK75-7-21 (22)	46.5	21.8	65	
ОС, СР-75-154ПВ ВР0.364.007ТУ	PK75-4-11 (12,13,15,16)	43.5	22.0	62	
ОС, СР-75-154ФВ ВР0.364.007ТУ	PK75-4-21 (22)				
ОС, СР-75-167ПВ ВР0.364.007ТУ	PK3 (PK75-9-13)	44.5	24.0		
СР-75-213ФВ ВР0.364.007ТУ	PK75-4-19	45.0	22.0		
СР-75-297ФВ ВР0.364.007ТУ	PK75-9-35 (PK75-9-15)	44.5	24.0		
ОС, СР-75-158ПВ ВР0.364.007ТУ	PK75-4-11 (12,13,15,16)		52.5		
ОС, СР-75-158ФВ ВР0.364.007ТУ	PK75-4-21 (22)	40.1	90		
ОС, СР-75-160ПВ ВР0.364.007ТУ	PK3 (PK75-9-13)				51.5
ОС, СР-75-210ФВ ВР0.364.019ТУ	PK75-7-21 (22)	39.5	52.5		
СР-75-298ФВ ВР0.364.007ТУ	PK75-9-35 (PK75-9-15)	40.1	51.5		
РОЗЕТКИ ПРИБОРНО-КАБЕЛЬНЫЕ					
ОС, СР-75-155ПВ ВР0.364.007ТУ	PK75-4-11 (12,13,15,16)	42.0	60	60	
ОС, СР-75-155ФВ ВР0.364.007ТУ	PK75-4-21 (22)				
ОС, СР-75-168ПВ ВР0.364.007ТУ	PK3 (PK75-9-13)	44.0	75		
ОС, СР-75-211ФВ ВР0.364.019ТУ	PK75-7-21 (22)	49.5			
СР-75-214ФВ ВР0.364.007ТУ	PK75-4-19		60		
СР-75-296ФВ ВР0.364.007ТУ	PK75-9-35 (PK75-9-15)	43.5	65		
РОЗЕТКИ ПРИБОРНЫЕ					
СР-75-166ФВ, ОС, СР-75-166ФМВ ВР0.364.007ТУ		25.5	25.0	19	
СР-75-153ФВ, ОС, СР-75-153ФМВ ВР0.364.007ТУ		36.5	45.0	66	
ПЕРЕХОДЫ					
СР-75-150ПВ ВР0.364.007ТУ	Г – Г	42.2	25.4	42	
ОС, СР-75-150ФВ ВР0.364.007ТУ					
СР-75-193ФВ ВР0.364.013ТУ	Г – Ш – Г	44.2	37.8	60	

Тип соединителя, ТУ	Марка кабеля	Габариты		Масса, г	Чертеж
		L	H		
ОС, СРГ-75-151ФВ ВР0.364.012ТУ	Г – Г	38.0	28.0	50	
СРГ-75-212ФВ ВР0.364.019ТУ		51.0	36.9	140	
6.7. Черт. 8. ГОСТ 20265-83					
ВИЛКИ КАБЕЛЬНЫЕ					
СР-75-195ФВ ВР0.364.029ТУ	PK75-13-11	131.0	47.0	690	
СР-75-197ФВ ВР0.364.029ТУ	PK75-13-32 (PK75-13-12)				
СР-75-199ФВ ВР0.364.029ТУ	PK75-17-31 (PK75-17-11)	120.0			
СР-75-201ФВ ВР0.364.029ТУ	PK75-17-12	131.0			
СР-75-369ФВ ВР0.364.029ТУ	PK75-9-13	132.0	840		
СР-75-371ФВ ВР0.364.029ТУ	PK75-24-32	144.0	49.0	860	
РОЗЕТКИ ПРИБОРНО-КАБЕЛЬНЫЕ					
СР-75-196ФВ ВР0.364.029ТУ	PK75-13-11	125.0	58.0	670	
СР-75-198ФВ ВР0.364.029ТУ	PK75-13-32 (PK75-13-12)				
СР-75-200ФВ ВР0.364.029ТУ	PK75-17-31 (PK75-17-11)	114.0			
СР-75-202ФВ ВР0.364.029ТУ	PK75-17-12	125.0	820		
СР-75-370ФВ * ВР0.364.029ТУ	PK75-9-13				
6.8. Черт. 9. ГОСТ 20265-83					
ВИЛКИ КАБЕЛЬНЫЕ					
СР-50-27ФВ ВР0.364.049ТУ	PK50-3-28С (29С)	25.0	9,5	5,5	
СР-50-475ФМВ ВР0.364.049ТУ	PK50-1-22	12,7	15,7	3,5	
СР-50-722ФВ ВР0.364.049ТУ	PK50-3-11	32.0	12.0	15.5	
ОС, СР-50-724ФВ ВР0.364.049ТУ	PK50-2-11 (16,21,22)	29.5	9.2	7.4	
СР-50-726ФВ ВР0.364.049ТУ	PK50-2-25 (28,29)	18.0	9.0	2.8	
СР-50-748ФВ ВР0.364.049ТУ	PK50-3,7-31С	31.0	12.0	11	
СР-50-805ФВ ВР0.364.049ТУ	PK50-1,5-12 (21,23)	21.8	9.0	4.6	
СР-50-807ФВ ВР0.364.049ТУ	PK50-1,5-22 (22С,22Т,27)				

* Обозначение серийно неосвоенного соединителя.



СОЕДИНИТЕЛИ РАДИОЧАСТОТНЫЕ КООКСИАЛЬНЫЕ

Тип соединителя, ТУ	Марка кабеля	Габариты		Масса, г	Чертеж
		L	H		
CP-50-873ФВ BP0.364.049ТУ	PK50-2-21 (28,29)	18.6	16.0	6.5	
CP-50-875ФВ BP0.364.049ТУ	PK50-2-25 (28,29)	18.5	11.0	4.2	
РОЗЕТКИ КАБЕЛЬНЫЕ					
CP-50-804ФВ BP0.364.049ТУ	PK50-1,5-12 (21,23)	20.0	8.0	3.9	
CP-50-806ФВ BP0.364.049ТУ	PK50-1,5-22 (22С,22Т,27)				
РОЗЕТКИ ПРИБОРНЫЕ					
OC, CP-50-727ФВ BP0.364.049ТУ		13.5	13.0	2.2	
РОЗЕТКИ ПРИБОРНО-КАБЕЛЬНЫЕ					
CP-50-721ФВ BP0.364.049ТУ	PK50-3-11	31.0	12.5	15.5	
OC, CP-50-723ФВ BP0.364.049ТУ	PK50-2-11 (16,21,22)	27.0		8.1	
CP-50-725ФВ BP0.364.049ТУ	PK50-2-25 (28,29)	15.5		4.4	
CP-50-747ФВ BP0.364.049ТУ	PK50-3,7-31С	29.0		11	
РОЗЕТКИ НА ПЕЧАТНУЮ ПЛАТУ					
CP-50-925ФВ BP0.364.049ТУ	-	15,5	14	4,0	
CP-50-939ФВ BP0.364.049ТУ	-	13,7	7	1,52	
ПЕРЕХОДЫ					
OC, CP-50-728ФВ BP0.364.049ТУ	Г – Г	12.5	19.5	5	
CPГ-50-808ФВ BP0.364.049ТУ		18.0	6.0	2.4	
CPГ-50-751ФВ BP0.364.049ТУ	Г	13.1		1.2	
CPГ-50-872ФВ BP0.364.049ТУ	Ш	19.6	9.0	2.5	
6.9. МЭК 169-15 Тип SMA (см. табл. 3, стр. 15)					
ВИЛКИ КАБЕЛЬНЫЕ					
CP-50-26ФВ BP0.364.049ТУ	PK50-2-25 (28, 29)	18.0	9.0	2.8	

Тип соединителя, ТУ	Марка кабеля	Габариты		Масса, г	Чертеж
		L	H		
CP-50-475ФВ BP0.364.049ТУ	PK50-1-22	12,7	15,7	3,5	
CP-50-722ФМВ BP0.364.049ТУ	PK50-3-11 (16, 21, 22)	32.0	12.0	15.5	
CP-50-724ФМВ BP0.364.049ТУ	PK50-2-11 (16, 21, 22)	29.5	9.2	7.4	
CP-50-748ФМВ BP0.364.049ТУ	PK50-3,7-31С	31.0	12.0	11	
CP-50-873ФМВ BP0.364.049ТУ	PK50-2-21	18.6	16.0	6.5	
CP-50-875ФМВ BP0.364.049ТУ	PK50-2-25 (28, 29)	18.5	11.0	4.2	
РОЗЕТКИ ПРИБОРНО-КАБЕЛЬНЫЕ					
CP-50-25ФВ BP0.364.049ТУ	PK50-2-25 (28, 29)	15.5	12.5	4.4	
CP-50-721ФМВ BP0.364.049ТУ	PK50-3-11	31.0		15.5	
CP-50-723ФМВ BP0.364.049ТУ	PK50-2-11 (16, 21, 22)	27.0		8.1	
CP-50-747ФМВ BP0.364.049ТУ	PK50-3,7-31С	29.0		11	
РОЗЕТКИ НА ПЕЧАТНУЮ ПЛАТУ					
CP-50-925ФМВ BP0.364.049ТУ	-	15,5	14	4,0	
CP-50-939ФМВ BP0.364.049ТУ	-	13,7	7	1,52	
ПЕРЕХОДЫ					
CPГ-50-876ФВ, CPГ-50-876ФМВ BP0.364.049ТУ	Г	13.1	6.0	1.2	

* Обозначение серийно неосвоенного соединителя.



СОЕДИНИТЕЛИ РАДИОЧАСТОТНЫЕ КООКСИАЛЬНЫЕ

Тип соединителя, ТУ	Марка кабеля	Габариты		Масса, г	Чертеж
		L	H		
6.10. Черт. 10. ГОСТ 20265-83					
ВИЛКИ ПРИБОРНЫЕ					
CP-50-342ФВ BP0.364.027ТУ		11.2	8.0	2	
ВИЛКИ ПРИБОРНО-КАБЕЛЬНЫЕ					
CP-50-336ФВ* BP0.364.027ТУ	PK50-1-23	13.0	8.0	2.5	
CP-50-338ФВ* BP0.364.027ТУ	PK50-1,5-22			2.3	
CP-50-340ФВ BP0.364.027ТУ	PK50-2-25 (28,29)			2.1	
CP-50-369ФВ BP0.364.026ТУ	PK50-1-11 (21)	20.5	8.0	3.1	
CP-50-371ФВ BP0.364.026ТУ	PK50-1,5-11 (12,21)				
CP-50-733ФВ BP0.364.026ТУ	PK50-2-11 (21)	16.0	8.0	3.1	
CP-50-735ФВ BP0.364.026ТУ	PK50-2-22				
РОЗЕТКИ КАБЕЛЬНЫЕ					
CP-50-368ФВ BP0.364.026ТУ	PK50-1-11 (21)	23.0	8.0	3,3	
CP-50-370ФВ BP0.364.026ТУ	PK50-1,5-11 (12,21)				
CP-50-734ФВ BP0.364.026ТУ	PK50-2-11 (21)				
CP-50-736ФВ BP0.364.026ТУ	PK50-2-22	18.5			
ПЕРЕХОДЫ					
CPГ-50-717ФВ BP0.364.047ТУ	Ш	13.8	6.0	1.5	
6.11. Рис. 4. BP0.364.027ТУ (см. табл. 2, стр. 15)					
CP-50-337ФВ* BP0.364.027ТУ	PK50-1-23	14.5	8.0	1.9	
CP-50-339ФВ* BP0.364.027ТУ	PK50-1,5-22			1.7	
CP-50-341ФВ BP0.364.027ТУ	PK50-2-25 (28,29)			1.5	
6.12. Рис. 5. BP0.364.012ТУ, Рис. 5. BP0.364.013ТУ, Рис. 5. BP0.364.014ТУ, Рис. 6. BP0.364.015ТУ, Рис. 7. BP0.364.019ТУ, Рис. 3. BP0.364.047ТУ (см. табл. 2, стр. 15)					
ВИЛКИ ПРИБОРНЫЕ					
OC, CPГ-50-263ФВ BP0.364.014ТУ		18.5	11.0	3.5	
OC, CP-50-267ФВ BP0.364.015ТУ		16.3		3.0	
ВИЛКИ ПРИБОРНО-КАБЕЛЬНЫЕ					
OC, CP-50-281ФВ BP0.364.015ТУ	PK50-2-11 (16)	24.3	11.0	6.5	
OC, CP-50-282ФВ BP0.364.015ТУ	PK50-2-21 (22)				

Тип соединителя, ТУ	Марка кабеля	Габариты		Масса, г	Чертеж
		L	H		
РОЗЕТКИ КАБЕЛЬНЫЕ					
CP-50-257ФВ BP0.364.019ТУ	PK50-2-12	29.0	10.0	11.0	
OC, CP-50-275ФВ BP0.364.015ТУ	PK50-2-11 (16)	26.0	10.1	7.5	
OC, CP-50-276ФВ BP0.364.015ТУ	PK50-2-21 (22)				
OC, CP-50-287ФВ BP0.364.015ТУ	PK50-2-11 (16)	23.0	24.0	11.5	
OC, CP-50-288ФВ BP0.364.015ТУ	PK50-2-21 (22)				
ПЕРЕХОДЫ					
CPГ-50-716ФВ BP0.364.047ТУ	Ш	14.2	6.0	1.5	
OC, CP-50-293ФВ BP0.364.013ТУ	Ш – Г – Ш	22.3	18.5	9.0	
OC, CPГ-50-260ФВ BP0.364.019ТУ	Ш – Ш	31.4	24.0	42.0	
OC, CPГ-50-273ФВ BP0.364.012ТУ		20.3	11.0	4.0	
CPГ-50-273ФМВ BP0.364.012ТУ		11.5	4.5		
OC, CP-50-271ФВ BP0.364.015ТУ		17.1	11.0	3.0	
6.13. Рис. 6. BP0.364.012ТУ, Рис. 6. BP0.364.013ТУ, Рис. 6. BP0.364.014ТУ, Рис. 7. BP0.364.015ТУ (см. табл. 2, стр. 15)					
РОЗЕТКИ КАБЕЛЬНЫЕ					
CP-75-275ФВ BP0.364.015ТУ	PK75-2-21	26.0	12.6	12.0	
OC, CP-75-278ФВ BP0.364.015ТУ	PK75-4-11 (12)			10.0	
OC, CP-75-279ФВ BP0.364.015ТУ	PK75-4-21			11.0	
OC, CP-75-280ФВ BP0.364.015ТУ	PK75-3-31 (PK75-3-11)	12.1	11.5		
OC, CP-75-289ФВ BP0.364.015ТУ	PK75-4-11 (12)	25.5	27.0	18.0	
OC, CP-75-290ФВ BP0.364.015ТУ	PK75-4-21			18.5	
OC, CP-75-291ФВ BP0.364.015ТУ	PK75-3-31 (PK75-3-11)	25.0	17.0		

* Обозначение серийно неосвоенного соединителя.



СОЕДИНИТЕЛИ РАДИОЧАСТОТНЫЕ КООКСИАЛЬНЫЕ

Тип соединителя, ТУ	Марка кабеля	Габариты		Масса, г	Чертеж
		L	H		
ВИЛКИ ПРИБОРНО-КАБЕЛЬНЫЕ					
CP-75-276ФВ BP0.364.015ТУ	PK75-2-21	24,3	12,6	10,5	
OC, CP-75-284ФВ BP0.364.015ТУ	PK75-4-11 (12)			8,0	
OC, CP-75-285ФВ BP0.364.015ТУ	PK75-4-21			8,5	
OC, CP-75-286ФВ BP0.364.015ТУ	PK75-3-31 (PK75-3-11)		12,4	8,0	
ВИЛКИ ПРИБОРНЫЕ					
OC, CPГ-75-270ФВ BP0.364.014ТУ		18,5	13,0	5,0	
OC, CP-75-268ФВ BP0.364.015ТУ		16,3	12,4	3,5	
ПЕРЕХОДЫ					
OC, CP-75-294ФВ BP0.364.013ТУ	Ш – Г – Ш	22,3	20,5	12,5	
OC, CPГ-75-274ФВ BP0.364.012ТУ	Ш – Ш	20,3	13,0	6,0	
OC, CP-75-272ФВ BP0.364.015ТУ		17,1	12,4	4,0	
6.14. Рис. Б.6. BP0.364.026ТУ (см. табл. 2, стр. 15)					
ВИЛКИ ПРИБОРНЫЕ					
CP-75-327ФВ BP0.364.026ТУ		11,5	8,0	2,1	
6.15. Рис. 3. BP0.364.043ТУ (см. табл. 2, стр. 15)					
ВИЛКИ КАБЕЛЬНЫЕ					
CP-50-457ФВ BP0.364.043ТУ	PK50-17-51C	101,5	52,0	850	
РОЗЕТКИ ПРИБОРНО-КАБЕЛЬНЫЕ					
CP-50-456ФВ BP0.364.043ТУ	PK50-17-51C	96,0	58,0	820	
6.16. Рис. А.6. BP0.364.026ТУ (см. табл. 2, стр. 15)					
РОЗЕТКИ ПРИБОРНЫЕ					
CP-50-112ФВ BP0.364.026ТУ		11	8	1,8	
РОЗЕТКИ ПРИБОРНО-КАБЕЛЬНЫЕ					
CP-50-103ФВ BP0.364.026ТУ	PK50-2-12 PK50-2-22	22,5	8	3,2	
CP-50-113ФВ BP0.364.026ТУ	PK50-2-11 PK50-2-13 PK50-2-16 PK50-2-21			4,2	

Тип соединителя, ТУ	Марка кабеля	Габариты		Масса, г	Чертеж
		L	H		
РОЗЕТКИ КАБЕЛЬНЫЕ					
CP-50-104ФВ BP0.364.026ТУ	PK50-1-11 PK50-1-21	21,5	7	2,4	
CP-50-106ФВ BP0.364.026ТУ	PK50-2-12 PK50-2-16 PK50-2-22	23		3,6	
ВИЛКИ КАБЕЛЬНЫЕ					
CP-50-108ФВ BP0.364.026ТУ	PK50-1-11 PK50-1-21	21	8	2,5	
CP-50-109ФВ BP0.364.026ТУ	PK50-1,5-11 PK50-1,5-21			3,5	
CP-50-110ФВ BP0.364.026ТУ	PK50-2-12 PK50-2-16 PK50-2-22	24	8	4,2	
CP-50-111ФВ BP0.364.026ТУ	PK50-2-11 PK50-2-13 PK50-2-16 PK50-2-21			4,2	
6.17. Рис. А.7. BP0.364.026ТУ (см. табл. 2, стр. 15)					
РОЗЕТКИ ПРИБОРНЫЕ					
CP-75-110ФВ BP0.364.026ТУ		11,2	10,2	2,8	
РОЗЕТКИ ПРИБОРНО-КАБЕЛЬНЫЕ					
CP-75-101ФВ BP0.364.026ТУ	PK75-1-11 PK75-1-12 PK75-1-21	22,5	10,2	3,8	
CP-75-102ФВ BP0.364.026ТУ	PK75-1,5-11 PK75-1,5-12 PK75-1,5-21			4,0	
CP-75-103ФВ BP0.364.026ТУ	PK75-2-11 PK75-2-12 PK75-2-21			4,1	
РОЗЕТКИ КАБЕЛЬНЫЕ					
CP-75-104ФВ BP0.364.026ТУ	PK75-1-11 PK75-1-12 PK75-1-21	22,0	8	3,6	
ВИЛКИ КАБЕЛЬНЫЕ					
CP-75-107ФВ BP0.364.026ТУ	PK75-1,5-11 PK75-1,5-12 PK75-1,5-21	21,5	10,5	4,5	
CP-75-108ФВ BP0.364.026ТУ	PK75-1,5-11 PK75-1,5-12 PK75-1,5-21			4,3	
CP-75-109ФВ BP0.364.026ТУ	PK75-2-11 PK75-2-12 PK75-2-21			4,5	



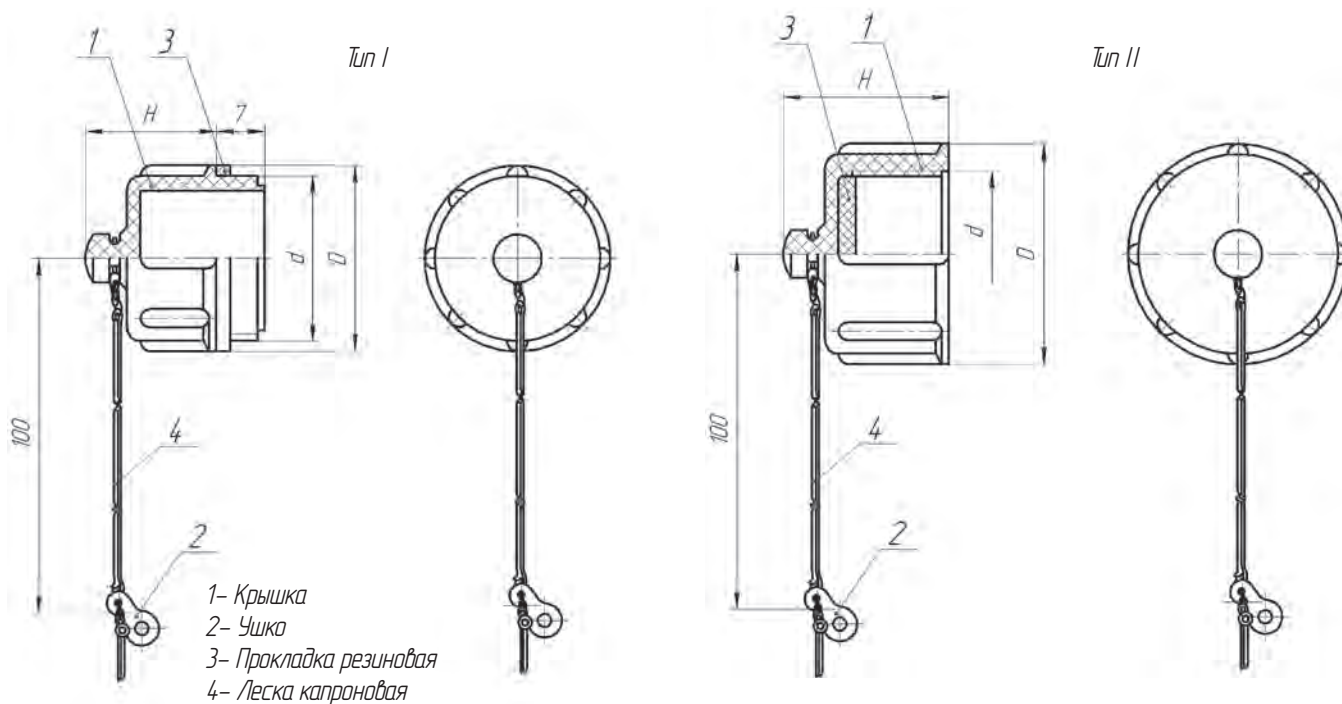
7. ПЕРЕХОДЫ РАЗЛИЧНЫХ ПРИСОЕДИНИТЕЛЬНЫХ РАЗМЕРОВ

Тип соединителя, ТУ	Присоедини- тельные размеры	Габариты		Масса, г	Чертеж
		L	H		
CP-75-610ФВ BP0.364.030ТУ	Рис.8 ТУ (Г) – Черт.7 (Г) ГОСТ 20265	34.0	26.0	60	
CP-50-462ФВ BP0.364.044ТУ	Рис.6 ТУ (Ш) – Рис.5 ТУ (Г)	73.5	47.0	360	
CP-50-460ФВ BP0.364.044ТУ	Рис.6 ТУ (Ш) – Черт.4 (Г) ГОСТ 20265	75.0		350	
CP-50-627ФВ BP0.364.030ТУ	Рис.7 ТУ (Ш) – Черт.4 (Г) ГОСТ 20265	44.0	26.0	63	
CP-75-611ФВ BP0.364.030ТУ	Рис.8 ТУ (Ш) – Черт.7 (Г) ГОСТ 20265			61	
CP-75-391ФВ BP0.364.044ТУ	по ГОСТ 20265 Черт.7 (Ш) – Черт.8(Г)	54.5	58.0	280	
CP-75-392ФВ BP0.364.044ТУ	по ГОСТ 20265 Черт.4 (Ш) – Черт.8 (Г)			310	
CP-75-393ФВ BP0.364.044ТУ	по ГОСТ 20265 Черт.8 (Ш) – Черт.4 (Г)	55.5	47.0	250	
CP-75-375ФВ BP0.364.044ТУ	по ГОСТ 20265 Черт.8 (Ш) – Черт.7 (Г)			260	
СРГ-50-886ФВ BP0.364.049ТУ	по ГОСТ 20265 Черт.3 (Г) – Черт.9 (Г)	42.2	28.0	51	



8. КРЫШКИ ДЛЯ ЦИЛИНДРИЧЕСКИХ СОЕДИНИТЕЛЕЙ

Крышки НВР4.127.001– НВР4.127.044



Обозначение	Тип	d	D	H	Масса, г
НВР4.127.001	I	M24×1,5	30	19	4,9
НВР4.127.002	II	M24×1,5	32	24	9,6
НВР4.127.003	I	M33×1,5	40	19	7,6
НВР4.127.004	II	M33×1,5	42	24	14,7
НВР4.127.005	I	M36×1,5	42	19	9,5
НВР4.127.006	II	M36×1,5	44	24	16,2
НВР4.127.007	I	M39×1,5	45	19	10,6
НВР4.127.008	II	M39×1,5	47	24	17,7
НВР4.127.009	I	M45×1,5	52	19	13,7
НВР4.127.010	II	M45×1,5	53	24	23,6
НВР4.127.011	I	M52×1,5	58	19	17,9
НВР4.127.012	II	M52×1,5	60	24	28,8
НВР4.127.013	I	M60×1,5	68	19	24,5
НВР4.127.014	II	M60×1,5	68	24	35,6
НВР4.127.015	I	M64×1,5	71	19	26,3
НВР4.127.016	II	M64×1,5	72	24	39,1
НВР4.127.017	I	M20×1,5	26	19	4,8
НВР4.127.018	II	M24×1,5	28	19	5,72
НВР4.127.020	II	M16×1,0	24	19	4,8
НВР4.127.021	I	M16×1,0	22	19	3,8
НВР4.127.022	II	M20×1,0	28	19	6,7
НВР4.127.023	I	M20×1,0	26	19	4,8

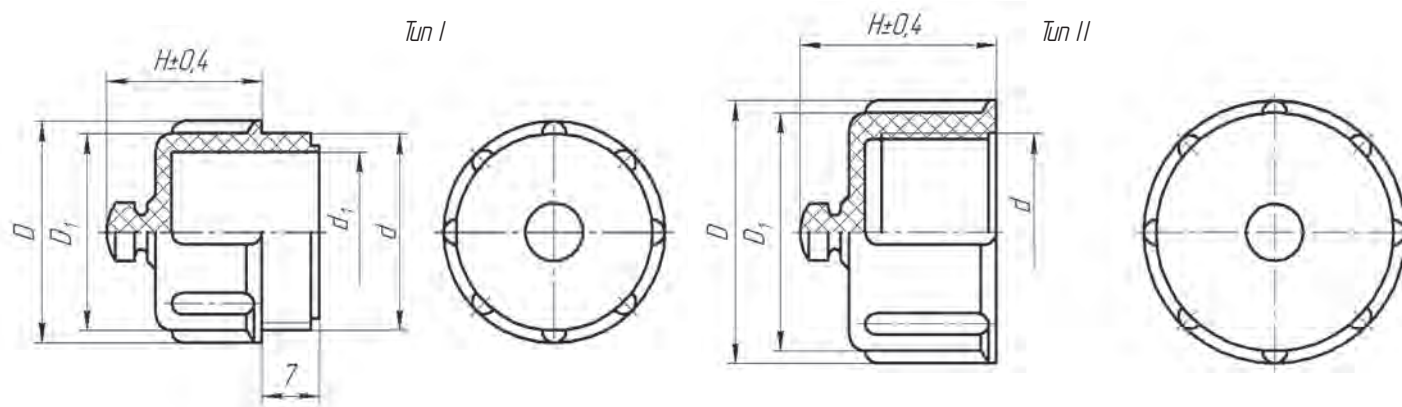
Обозначение	Тип	d	D	H	Масса, г
НВР4.127.024	II	M24×1,0	32	19	7,6
НВР4.127.025	I	M24×1,0	30	19	5,9
НВР4.127.026	II	M27×1,5	35	19	9
НВР4.127.027	I	M27×1,5	34	19	7,2
НВР4.127.028	II	M30×1,5	38	19	10,9
НВР4.127.029	I	M30×1,5	36	19	8,3
НВР4.127.030	II	M33×1,5	42	19	12,7
НВР4.127.031	I	M42×1,5	48	19	13
НВР4.127.032	II	M36×1,5	44	19	14,24
НВР4.127.034	II	M39×1,5	22	19	3,8
НВР4.127.036	II	M42×1,5	50	19	18,9
НВР4.127.038	II	M45×1,5	53	19	20,6
НВР4.127.039	I	M48×1,5	54	19	16,8
НВР4.127.040	II	M48×1,5	56	24	24,8
НВР4.127.041	I	M18×1,0	21	14	2,9
НВР4.127.042	II	M18×1,0	24	21	3,7
НВР4.127.043	I	M16×1,5	22	19	3,8
НВР4.127.044	II	M16×1,5	24	19	4,8

* Примечание. Исполнение крышек с индексом - 01 выполнено без прокладки, поз.3



СОЕДИНИТЕЛИ РАДИОЧАСТОТНЫЕ КОАКСИАЛЬНЫЕ

Крышки НВР8.057.001– НВР8.057.044



Обозначение	Тип	d	D	D1	d1	H	Масса, г
НВР8.057.001 -01*	I	M24×1,5	30	24	19,5	19	4
НВР8.057.002 -01*	II	M24×1,5	32	27	-	24	8
НВР8.057.003 -01*	I	M33×1,5	40	33	29,2	19	6
НВР8.057.004	II	M33×1,5	42	36	-	24	12
НВР8.057.005 -01*	I	M36×1,5	42	36	32,2	19	8
НВР8.057.006	II	M36×1,5	44	39	-	24	13
НВР8.057.007 -01*	I	M39×1,5	45	39	35,2	19	9
НВР8.057.008	II	M39×1,5	47	42	-	24	14
НВР8.057.009 -01*	I	M45×1,5	62	45	41,2	19	12
НВР8.057.010 -01*	II	M45×1,5	63	48	-	24	17
НВР8.057.011 -01*	I	M52×1,5	68	52	47	19	16
НВР8.057.012 -01*	II	M52×1,5	60	55	-	24	20
НВР8.057.013 -01*	I	M60×1,5	68	60	55	19	22
НВР8.057.014 -01*	II	M60×1,5	68	63	-	24	24
НВР8.057.015 -01*	I	M64×1,5	71	64	59,5	19	24
НВР8.057.016 -01*	II	M64×1,5	72	67	-	24	26
НВР8.057.017	I	M20×1,5	26	20	16,2	19	4
НВР8.057.018 -01*	II	M20×1,5	28	23	-	24	4,5
НВР8.057.020 -01*	II	M16×1,0	24	19	-	19	4
НВР8.057.021 -01*	I	M16×1,0	22	16	12,2	19	3

Обозначение	Тип	d	D	D1	d1	H	Масса, г
НВР8.057.022 -01*	II	M20×1,0	28	23	-	19	5,5
НВР8.057.023 -01*	I	M20×1,0	26	20	16,2	19	4
НВР8.057.024 -01*	II	M24×1,0	32	27	-	19	6
НВР8.057.025 -01*	I	M24×1,0	30	24	20,2	19	5
НВР8.057.026 -01*	II	M27×1,5	35	30	-	19	7
НВР8.057.027 -01*	I	M27×1,5	34	27	23,2	19	6
НВР8.057.028 -01*	II	M30×1,5	38	33	-	19	8,5
НВР8.057.029 -01*	I	M30×1,5	36	30	26,2	19	7
НВР8.057.030 -01*	II	M33×1,5	42	36	-	19	10
НВР8.057.031 -01*	I	M42×1,5	48	42	38,2	19	11
НВР8.057.032 -01*	II	M36×1,5	44	39	-	19	11
НВР8.057.034 -01*	II	M39×1,5	47	42	-	19	12
НВР8.057.036 -01*	II	M42×1,5	50	45	-	19	13
НВР8.057.038	II	M45×1,5	53	48	-	19	14
НВР8.057.039 -01*	I	M48×1,5	54	48	44,2	19	15
НВР8.057.040 -01*	II	M48×1,5	56	51	-	24	17
НВР8.057.041 -01*	I	M18×1,0	21	18	15,5	14	25
НВР8.057.042 -01*	II	M18×1,0	24	21	-	21	3
НВР8.057.043	I	M16×1,5	22	16	12,2	19	3
НВР8.057.044	II	M16×1,5	24	19	-	19	4

* Примечание. Исполнение крышек с индексом 01 выполнено без бобышек.



9. ТИПОВЫЕ ПРИМЕРЫ ЗАДЕЛКИ КАБЕЛЕЙ В СОЕДИНИТЕЛИ

Пример 1

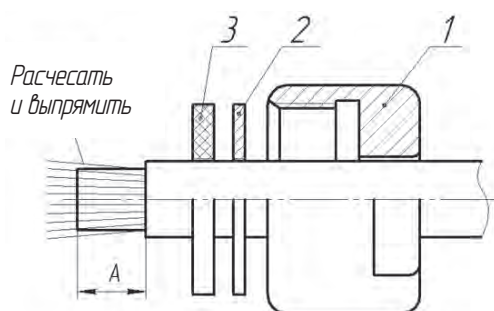


Рисунок 1

Рисунок 1

1. Надрезать ножом и снять наружную изоляцию кабеля на длине А, не допуская повреждения внешнего проводника, выполненного в виде оплетки.

2. Расчесать, выпрямить и для обеспечения качественной пайки зачистить оплетку. Надеть на кабель гайку 1, шайбу 2, резиновое кольцо 3 (рисунок 1).

Рисунок 2

3. Наложить предварительно облуженные тонким слоем сухари 4 на кабель согласно рисунку 2 и обжать их до плотной посадки.

4. Уложить равномерно оплетку кабеля на сухари, припаять на длине 4 - 4,5 мм и обрезать излишки оплетки (рисунок 2). Надеть шайбу 5.

5. Надрезать ножом на расстоянии Н от шайбы внутреннюю изоляцию кабеля, не допуская повреждения внутреннего проводника, и снять ее. Подрезать внутренний проводник, выдержав расстояние В, для пайки контакта (рисунок 2) и облудить его.

Рисунок 3

6. Надеть шайбу 7, припаять контакт 6. Излишки припоя удалить, место пайки очистить спиртом (рисунок 3).

7. Надеть на контакт 6 изолятор 8. Допустимое утопание (выступание) контакта в изоляторе $\pm 0,2$ мм.

8. Вставить детали и кабель в корпус соединителя (рисунок 3). Завернуть гайку 1 на 1-2 витка и покрыть резьбовую часть корпуса лаком для контровки. Затянуть гайку с усилием, исключая продольный люфт кабеля относительно корпуса. Излишки лака удалить.

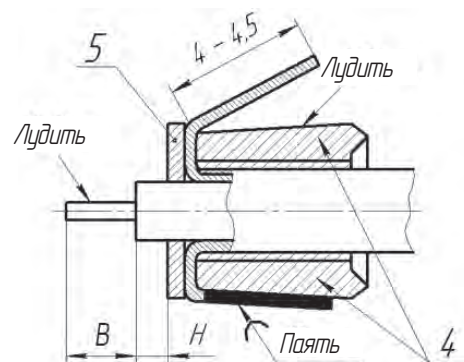


Рисунок 2

9. Припаять внешний проводник кабеля к корпусу соединителя через два специальных отверстия. Отверстия перед пайкой должны быть предварительно облужены. Пайка производится паяльником мощностью 800-1500 Вт. Место пайки протереть спиртом и покрыть лаком КО-85.

Допускается:

- оплавление наружной полиэтиленовой оболочки без нарушения ее целостности;
- производить пайку до накручивания гайки 1.

10. В целях предотвращения продольного скольжения защитной оболочки из стеклонитей допускается делать дополнительный бандаж шириной 5-10 мм из стеклянных нитей с последующей пропиткой лаком КО-85. Место расположения бандажа указано на рисунке 3.

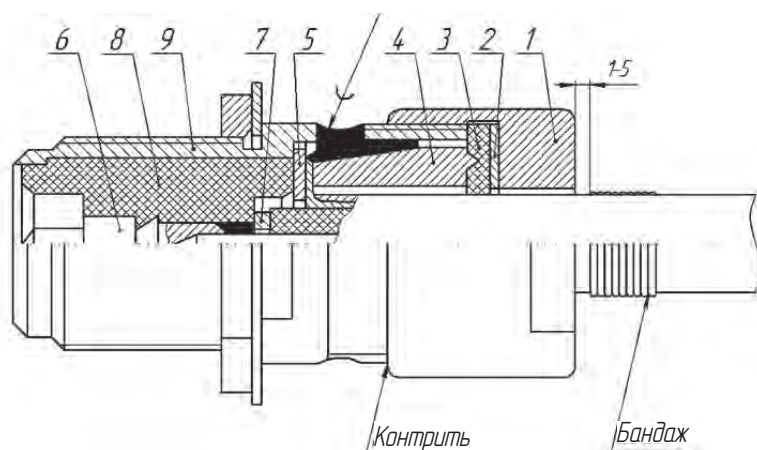


Рисунок 3



СОЕДИНИТЕЛИ РАДИОЧАСТОТНЫЕ КООКСИАЛЬНЫЕ

Пример 2

Рисунок 4

1. Надрезать и снять наружную изоляцию кабеля на длине 10-15 мм, не допуская повреждения внешнего проводника. У кабелей с фторопластовой изоляцией обмотать на расстоянии 10-15 мм от торца стеклооболочку кабеля стеклотканью 1,5-2 витка, а при необходимости до плотной посадки шайбы конической 4 (рисунок 4). Надрезать и снять на указанной длине стеклооболочку и фторопластовый слой изоляции.

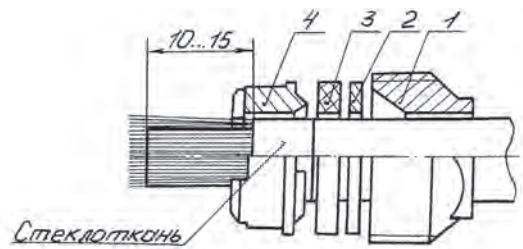


Рисунок 4

2. Расчесать и выпрямить экранирующую оплетку. Надеть последовательно втулку 1, шайбу 2, резиновое кольцо 3, шайбу коническую 4 (рисунок 4). Наружный диаметр шайбы 4 должен быть предварительно облужен.

Примечание.

Допускается у кабелей с фторопластовой изоляцией поменять порядок операций, а именно: надеть на кабель детали заделки, после чего производить разделку кабеля.

Рисунок 5

3. Распределить оплетку по пазам шайбы 4, обмотать луженой проволокой диаметром 0,3 мм по диаметру шайбы (2-3 витка), выступающие концы оплетки обрезать. Произвести пайку. Излишки припоя удалить, место пайки протереть спиртом (рисунок 5).

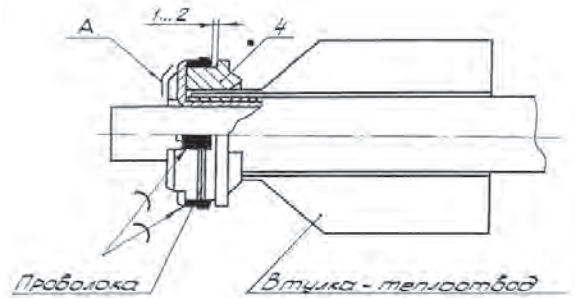


Рисунок 5

Примечание.

Не допускается попадание припоя на контактирующую поверхность «А» конусной шайбы 4.

Рисунок 6

4. Надеть шаблон. Подрезать ножом внутреннюю изоляцию кабеля по торцу шаблона и снять ее. Снять шаблон, обрезать внутренний проводник на расстоянии «в» и облудить (рисунок 6). Повреждение внутреннего проводника при подрезке изоляции не допускается.

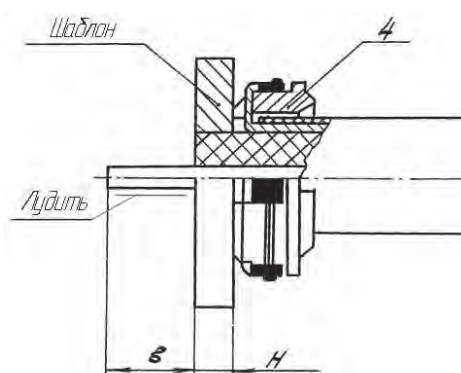


Рисунок 6

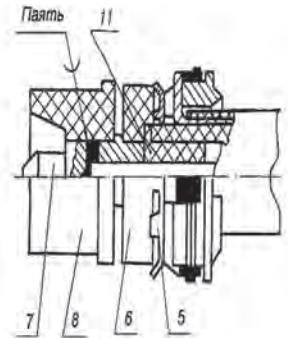


Рисунок 7

Рисунок 7

5. Надеть на внутреннюю изоляцию пружинную шайбу 5 отогнутыми лепестками к изолятору 6 (рисунок 7). После пайки внешнего проводника к конусной шайбе надеть на внутренний проводник кабеля центрирующую втулку 11 и вставить ее во внутреннюю полость кабеля (рисунок 7).

6. Надеть изолятор 6 и плотно прижать его к шайбе 5. Отогнутые усики шайбы должны врезаться в тело изолятора.

7. Произвести пайку контакта 7, излишки припоя удалить, место пайки протереть спиртом. Оплавление изоляции при пайке штыря (гнезда) не допускается. Надеть изолятор 8 (рисунок 7).

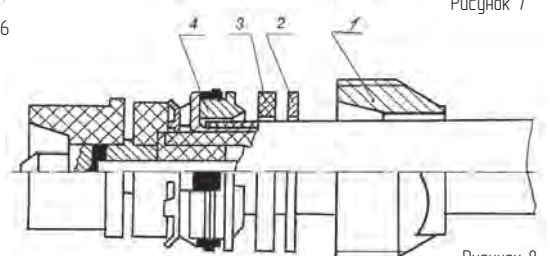


Рисунок 8

Рисунок 8

8. Поджать к втулке 4 уплотнительное кольцо 3 и шайбу 2 (рисунок 8).

Рисунок 9

9. Поставить сухари 9, вставить детали с кабелем в корпус соединителя (рисунок 9). Завернуть втулку 1 на 1-2 витка и покрыть резьбовую часть ее лаком для контроля. Затянуть втулку с усилием, исключая продольный люфт кабеля относительно корпуса. Излишки лака удалить.

Примечание.

При наличии отверстий для пайки внешнего проводника кабеля к корпусу соединителя выполнить пайку.

10. В целях предотвращения продольного скольжения защитной оболочки из стеклонити допускается делать дополнительный бандаж шириной 5-10 мм из стеклянных нитей с последующей пропиткой лаком КО-85. Место расположения бандаж указано на рисунке 9.

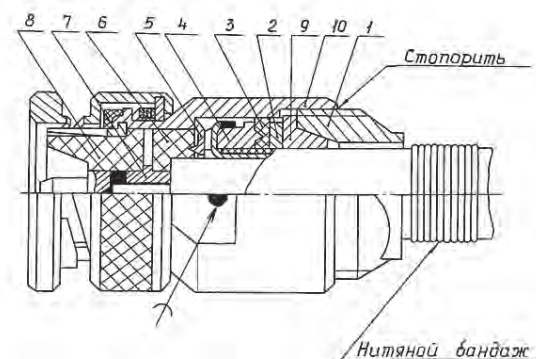


Рисунок 9



СОЕДИНИТЕЛИ РАДИОЧАСТОТНЫЕ КООКСИАЛЬНЫЕ

Пример 3

Рисунок 10

1. Подготовить кабель к заделке соединителя (рисунок 10).

Для этого надрезать и снять:

- наружную оболочку кабеля на длине 16 мм,
 - внешний проводник кабеля на длине 8 мм.
- Зачистить шлифовальной шкуркой и облудить поверхность внешнего проводника кабеля на длине 5 - 6 мм.

Надеть на внутреннюю изоляцию кабеля шаблон шириной 1 мм, обрезать изоляцию по торцу шаблона и снять ее.

Подрезать внутренний проводник кабеля от торца изоляции на длину 6,5 мм и облудить его.

Излишки припоя удалить. Место пайки очистить салфеткой, смоченной спиртом.

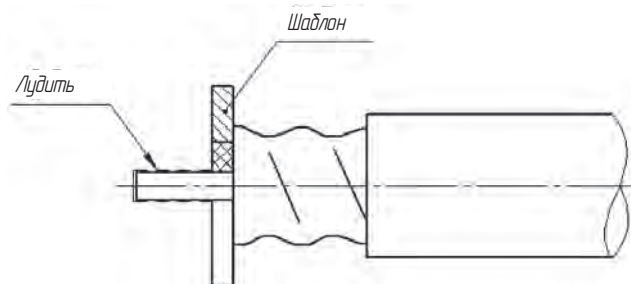


Рисунок 10

Рисунок 11

2. Надеть на кабель гайку 1. Навернуть втулку 2 на внешний проводник кабеля до упора и припаять ее к кабелю плотным швом. Надеть изолятор 3.

3. Припаять гнездо 4 к внутреннему проводнику кабеля (рисунок 11). При пайке не допускается оплавление изоляции. Излишки припоя удалить. Место пайки очистить салфеткой, смоченной спиртом. Разрезать изолятор 5 лезвием, надеть на гнездо 4 и обжать плоскогубцами. Завести кольцо 6 на изолятор 5 (рисунок 11).

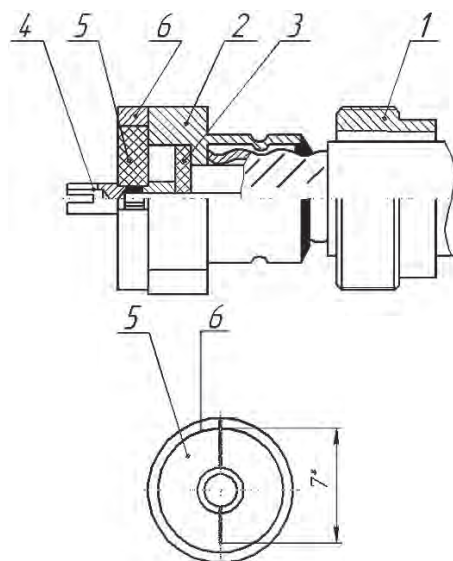


Рисунок 11

Рисунок 12

4. Вставить детали с кабелем в корпус 7 соединителя (рисунок 12). Завернуть гайку 1 на один - два витка и покрыть ее резьбовую часть лаком КО-85 для стопорения. Затянуть гайку 1 до упора, обеспечив надежный контакт втулки 2 с корпусом 7. Излишки лака удалить.

5. Обжать хвостовик гайки 1 по кабелю с помощью специальных плоскогубцев, покрыть лаком КО-85 для предохранения от коррозии.

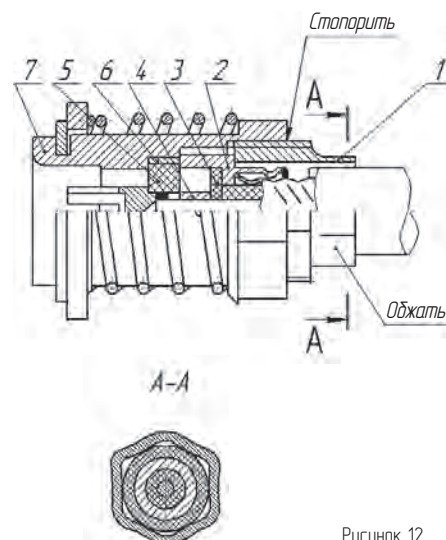


Рисунок 12



10. ПЕРЕЧЕНЬ КАБЕЛЕЙ

Марка присоединяемого кабеля	ТУ на соединители	Обозначение типоконструкции	Присоединительные размеры по ГОСТ 20265-83 (черт.), рисунок ТУ, публикация МЭК	Наименование соединителя
1	2	3	4	5
РК 6	ВР0.364.007ТУ	ОС, СР-50-170ПВ	Черт. 4	Розетка приборно-кабельная
		ОС, СР-50-171ПВ	Черт. 4	Вилка кабельная прямая
		ОС, СР-50-186ПВ	Черт. 4	Вилка кабельная угловая
РК ТФ-56 – не изготавливается (взамен рекомендуется применять РК 75-4-21(22))	ВР0.364.008 ТУ	ОС, СР-50-3ФВ	Черт. 5	Розетка приборно-кабельная
		ОС, СР-50-33ФВ	Черт. 5	Вилка кабельная
		ОС, СР-50-34ФВ	Черт. 5	Вилка кабельная угловая
РК 50-1-11	ВР0.364.026 ТУ	СР-50-104ФВ	Рис. А.6	Розетка кабельная
		СР-50-108ФВ	Рис. А.6	Вилка кабельная
		СР-50-368ФВ	Черт. 10	Розетка кабельная
		СР-50-369ФВ	Черт. 10	Вилка приборно-кабельная
РК 50-1-21	ВР0.364.026 ТУ	СР-50-104ФВ	Рис. А.6	Розетка кабельная
		СР-50-108ФВ	Рис. А.6	Вилка кабельная
		СР-50-368ФВ	Черт. 10	Розетка кабельная
		СР-50-369ФВ	Черт. 10	Вилка приборно-кабельная
РК50-1-22	ВР0.364.049 ТУ	СР-50-475ФВ	Тип SMA МЭК	Вилка кабельная угловая
		СР-50-475ФМВ	Черт. 9	Вилка кабельная угловая
РК 50-1-23	ВР0.364.027 ТУ	СР-50-336ФВ *	Черт. 10	Вилка приборно-кабельная
		СР-50-337ФВ *	Рис. 4	Розетка кабельная
РК 50-1,5-11	ВР0.364.026 ТУ	СР-50-109ФВ	Рис. А.6	Вилка кабельная
		СР-50-370ФВ	Черт. 10	Розетка кабельная
		СР-50-371ФВ	Черт. 10	Вилка приборно-кабельная
РК 50-1,5-12	ВР0.364.026ТУ	СР-50-370ФВ	Черт. 10	Розетка кабельная
		СР-50-371ФВ	Черт. 10	Вилка приборно-кабельная
	ВР0.364.049ТУ	СР-50-804ФВ	Черт. 9	Розетка кабельная
		СР-50-805ФВ	Черт. 9	Вилка кабельная
РК 50-1,5-21	ВР0.364.026ТУ	СР-50-109ФВ	Рис. А.6	Вилка кабельная
		СР-50-370ФВ	Черт. 10	Розетка кабельная
		СР-50-371ФВ	Черт. 10	Вилка приборно-кабельная
	ВР0.364.049ТУ	СР-50-804ФВ	Черт. 9	Розетка кабельная
СР-50-805ФВ		Черт. 9	Вилка кабельная	
РК 50-1,5-22	ВР0.364.027ТУ	СР-50-338ФВ *	Черт. 10	Вилка приборно-кабельная
		СР-50-339ФВ *	Рис. 4	Розетка кабельная
	ВР0.364.049ТУ	СР-50-806ФВ	Черт. 9	Розетка кабельная
		СР-50-807ФВ	Черт. 9	Вилка кабельная
РК 50-1,5-22 С	ВР0.364.049ТУ	СР-50-806ФВ	Черт. 9	Розетка кабельная
		СР-50-807ФВ	Черт. 9	Вилка кабельная
РК 50-1,5-22 Т	ВР0.364.049ТУ	СР-50-806ФВ	Черт. 9	Розетка кабельная
		СР-50-807ФВ	Черт. 9	Вилка кабельная
РК 50-1,5-23	ВР0.364.049ТУ	СР-50-804ФВ	Черт. 9	Розетка кабельная
		СР-50-805ФВ	Черт. 9	Вилка кабельная
РК 50-1,5-27	ВР0.364.049ТУ	СР-50-806ФВ	Черт. 9	Розетка кабельная
		СР-50-807ФВ	Черт. 9	Вилка кабельная
РК 50-2-11	ВР0.364.007ТУ	СР-50-135ПВ	Черт. 4	Вилка кабельная прямая
		ОС, СР-50-1ПВ	Черт. 5	Розетка приборно-кабельная
	ВР0.364.008ТУ	ОС, СР-50-74ПВ	Черт. 5	Вилка кабельная
		ОС, СР-50-81ПВ	Черт. 5	Вилка кабельная угловая
	ВР0.364.015ТУ	ОС, СР-50-275ФВ	Рис. 6	Розетка кабельная прямая
		ОС, СР-50-281ФВ	Рис. 6	Вилка приборно-кабельная прямая
ОС, СР-50-287ФВ	Рис. 6	Розетка кабельная угловая		



СОЕДИНИТЕЛИ РАДИОЧАСТОТНЫЕ КООКСИАЛЬНЫЕ

1	2	3	4	5
PK 50-2-11	BP0.364.018TU	CP-50-154ФВ	Черт. 6	Вилка приборно-кабельная
		OC, CP-50-154ФМВ	Черт. 6	Вилка приборно-кабельная
		CP-50-155ФВ	Черт. 6	Розетка кабельная прямая
		OC, CP-50-155ФМВ	Черт. 6	Розетка кабельная прямая
	BP0.364.025TU	CP-50-637ФВ	Черт. 6 (врубн.)	Розетка кабельная прямая
		CP-50-638ФВ	Черт. 6 (врубн.)	Вилка кабельная прямая
	BP0.364.026TU	CP-50-111ФВ	Рис. А.6	Вилка кабельная
		CP-50-113ФВ	Рис. А.6	Розетка приборно-кабельная
		CP-50-733ФВ	Черт. 10	Вилка приборно-кабельная
		CP-50-734ФВ	Черт. 10	Розетка кабельная
	BP0.364.030TU	CP-50-628ФВ	Черт. 6 (врубн.)	Вилка кабельная
		CP-50-629ФВ	Черт. 6 (врубн.)	Розетка кабельная
	BP0.364.039TU	CP-50-424ФВ	Черт. 3	Вилка кабельная
		CP-50-425ФВ	Черт. 3	Розетка приборно-кабельная
		CP-50-434ФВ	Черт. 3	Вилка кабельная угловая
	BP0.364.049TU	OC, CP-50-723ФВ	Черт. 9	Розетка приборно-кабельная
CP-50-723ФМВ		Тип SMA МЭК	Розетка приборно-кабельная	
OC, CP-50-724ФВ		Черт. 9	Вилка кабельная	
CP-50-724ФМВ		Тип SMA МЭК	Вилка кабельная	
PK 50-2-12	BP0.364.018TU	CP-50-258ФВ	Черт. 6	Розетка кабельная прямая
		CP-50-258ФМВ	Черт. 6	Розетка кабельная прямая
		CP-50-283ФВ	Черт. 6	Вилка приборно-кабельная
		CP-50-283ФМВ	Черт. 6	Вилка приборно-кабельная
	BP0.364.019TU	CP-50-257ФВ	Рис. 7	Розетка кабельная
	BP0.364.024TU	CP-50-632ФВ	Рис. 4	Вилка кабельная
		CP-50-632ФМВ	Рис. 4	Вилка кабельная
	BP0.364.026TU	CP-50-103ФВ	Рис. А.6	Розетка приборно-кабельная
CP-50-106ФВ		Рис. А.6	Розетка приборная	
CP-50-110ФВ		Рис. А.6	Вилка кабельная	
PK 50-2-13	BP0.364.008TU	OC, CP-50-1ПВ	Черт. 5	Розетка приборно-кабельная
		OC, CP-50-74ПВ	Черт. 5	Вилка кабельная
		OC, CP-50-81ПВ	Черт. 5	Вилка кабельная угловая
	BP0.364.026TU	CP-50-111ФВ	Рис. А.6	Вилка кабельная
		CP-50-113ФВ	Рис. А.6	Розетка приборно-кабельная
PK 50-2-16	BP0.364.007TU	CP-50-135ПВ	Черт. 4	Вилка кабельная прямая
	BP0.364.008TU	OC, CP-50-1ПВ	Черт. 5	Розетка приборно-кабельная
		OC, CP-50-74ПВ	Черт. 5	Вилка кабельная
		OC, CP-50-81ПВ	Черт. 5	Вилка кабельная угловая
	BP0.364.015TU	OC, CP-50-275ФВ	Рис. 6	Розетка кабельная прямая
		OC, CP-50-281ФВ	Рис. 6	Вилка приборно-кабельная прямая
		OC, CP-50-287ФВ	Рис. 6	Розетка кабельная угловая
	BP0.364.018TU	CP-50-154ФВ	Черт. 6	Вилка приборно-кабельная
		OC, CP-50-154ФМВ	Черт. 6	Вилка приборно-кабельная
		CP-50-155ФВ	Черт. 6	Розетка кабельная прямая
		OC, CP-50-155ФМВ	Черт. 6	Розетка кабельная прямая
	BP0.364.026TU	CP-50-106ФВ	Рис. А.6	Розетка приборная
		CP-50-110ФВ	Рис. А.6	Вилка кабельная
		CP-50-111ФВ	Рис. А.6	Вилка кабельная
		CP-50-113ФВ	Рис. А.6	Розетка приборно-кабельная
	BP0.364.030TU	CP-50-628ФВ	Черт. 6 (врубн.)	Вилка кабельная
		CP-50-629ФВ	Черт. 6 (врубн.)	Розетка кабельная
	BP0.364.039TU	CP-50-424ФВ	Черт. 3	Вилка кабельная
CP-50-425ФВ		Черт. 3	Розетка приборно-кабельная	
CP-5-434ФВ		Черт. 3	Вилка кабельная угловая	
BP0.364.049TU	OC, CP-50-723ФВ	Черт. 9	Розетка приборно-кабельная	
	CP-50-723ФМВ	Тип SMA МЭК	Розетка приборно-кабельная	
	OC, CP-50-724ФВ	Черт. 9	Вилка кабельная	
	CP-50-724ФМВ	Тип SMA МЭК	Вилка кабельная	



СОЕДИНИТЕЛИ РАДИОЧАСТОТНЫЕ КООКСИАЛЬНЫЕ

1	2	3	4	5
PK 50-2-21	BP0.364.007TY	OC, CP-50-135ФВ	Черт. 4	Вилка кабельная прямая
	BP0.364.008TY	OC, CP-50-1ФВ	Черт. 5	Розетка приборно-кабельная
		OC, CP-50-74ФВ	Черт. 5	Вилка кабельная
		OC, CP-50-81ФВ	Черт. 5	Вилка кабельная угловая
	BP0.364.015TY	OC, CP-50-276ФВ	Рис. 6	Розетка кабельная прямая
		OC, CP-50-282ФВ	Рис. 6	Вилка приборно-кабельная прямая
		OC, CP-50-288ФВ	Рис. 6	Розетка кабельная угловая
	BP0.364.018TY	CP-50-154ФВ	Черт. 6	Вилка приборно-кабельная
		OC, CP-50-154ФМВ	Черт. 6	Вилка приборно-кабельная
		CP-50-155ФВ	Черт. 6	Розетка кабельная прямая
		OC, CP-50-155ФМВ	Черт. 6	Розетка кабельная прямая
	BP0.364.026TY	CP-50-111ФВ	Рис. А.6	Вилка кабельная
		CP-50-113ФВ	Рис. А.6	Розетка приборно-кабельная
		CP-50-733ФВ	Черт. 10	Вилка приборно-кабельная
		CP-50-734ФВ	Черт. 10	Розетка кабельная
	BP0.364.030TY	CP-50-628ФВ	Черт. 6 (врубн.)	Вилка кабельная
		CP-50-629ФВ	Черт. 6 (врубн.)	Розетка кабельная
	BP0.364.039TY	CP-50-424ФВ	Черт. 3	Вилка кабельная
		CP-50-425ФВ	Черт. 3	Розетка приборно-кабельная
		CP-50-434ФВ	Черт. 3	Вилка кабельная угловая
BP0.364.049TY	OC, CP-50-723ФВ	Черт. 9	Розетка приборно-кабельная	
	CP-50-723ФМВ	Тип SMA МЭК	Розетка приборно-кабельная	
	OC, CP-50-724ФВ	Черт. 9	Вилка кабельная	
	CP-50-724ФМВ	Тип SMA МЭК	Вилка кабельная	
	CP-50-873ФВ	Черт. 9	Вилка кабельная угловая	
	CP-50-873ФМВ	Тип SMA МЭК	Вилка кабельная угловая	
PK 50-2-22	BP0.364.007TY	OC, CP-50-135ФВ	Черт. 4	Вилка кабельная прямая
	BP0.364.008TY	OC, CP-50-1ФВ	Черт. 5	Розетка приборно-кабельная
		OC, CP-50-74ФВ	Черт. 5	Вилка кабельная
		OC, CP-50-81ФВ	Черт. 5	Вилка кабельная угловая
	BP0.364.015TY	OC, CP-50-276ФВ	Рис. 6	Розетка кабельная прямая
		OC, CP-50-282ФВ	Рис. 6	Вилка приборно-кабельная прямая
		OC, CP-50-288ФВ	Рис. 6	Розетка кабельная угловая
	BP0.364.018TY	CP-50-154ФВ	Черт. 6	Вилка приборно-кабельная
		OC, CP-50-154ФМВ	Черт. 6	Вилка приборно-кабельная
		CP-50-155ФВ	Черт. 6	Розетка кабельная прямая
		OC, CP-50-155ФМВ	Черт. 6	Розетка кабельная прямая
	BP0.364.026TY	CP-50-103ФВ	Рис. А.6	Розетка приборно-кабельная
		CP-50-106ФВ	Рис. А.6	Розетка приборная
		CP-50-110ФВ	Рис. А.6	Вилка кабельная
		CP-50-735ФВ	Черт. 10	Вилка приборно-кабельная
		CP-50-736ФВ	Черт. 10	Розетка кабельная
		CP-50-860ФВ	Рис. Б.11	Вилка кабельная врубная
	BP0.364.030TY	CP-50-861ФВ	Рис. Б.11	Розетка кабельная врубная
		CP-50-628ФВ	Черт. 6 (врубн.)	Вилка кабельная
	BP0.364.039TY	CP-50-629ФВ	Черт. 6 (врубн.)	Розетка кабельная
CP-50-424ФВ		Черт. 3	Вилка кабельная	
CP-50-425ФВ		Черт. 3	Розетка приборно-кабельная	
BP0364.042TY	CP-50-434ФВ	Черт. 3	Вилка кабельная угловая	
	CP-50-666ФВ	Рис. 5	Розетка кабельная	
	CP-50-667ФВ	Рис. 5	Вилка кабельная	
BP0.364.049TY	CP-50-668ФВ	Рис. 5	Вилка кабельная	
	OC, CP-50-723ФВ	Черт. 9	Розетка приборно-кабельная	
	CP-50-723ФМВ	Тип SMA МЭК	Розетка приборно-кабельная	
	OC, CP-50-724ФВ	Черт. 9	Вилка кабельная	
	CP-50-724ФМВ	Тип SMA МЭК	Вилка кабельная	



СОЕДИНИТЕЛИ РАДИОЧАСТОТНЫЕ КОАКСИАЛЬНЫЕ

1	2	3	4	5
ПК 50-2-25	ВР0.364.018ТУ	СР-50-345ФВ	Черт. 6	Розетка кабельная прямая
		СР-50-345ФМВ	Черт. 6	Розетка кабельная прямая
		СР-50-346ФВ	Черт.6	Вилка приборно-кабельная
		СР-50-346ФМВ	Черт. 6	Вилка приборно-кабельная
	ВР0.364.025ТУ	СР-50-635ФВ	Черт. 6 (врубн.)	Розетка кабельная прямая
		СР-50-636ФВ	Черт. 6 (врубн.)	Вилка кабельная прямая
	ВР0.364.027ТУ	СР-50-340ФВ	Черт. 10	Вилка приборно-кабельная
		СР-50-341ФВ	Рис. 4	Розетка кабельная
	ВР0.364.039ТУ	СР-50-758ФВ	Черт. 3	Вилка кабельная
		СР-50-759ФВ	Черт. 3	Розетка приборно-кабельная
	ВР0.364.049ТУ	СР-50-25ФВ	Тип SMA МЭК	Розетка приборно-кабельная
		СР-50-26ФВ	Тип SMA МЭК	Вилка кабельная
		СР-50-725ФВ	Черт. 9	Розетка приборно-кабельная
		СР-50-726ФВ	Черт. 9	Вилка кабельная
		СР-50-875ФВ	Черт. 9	Вилка кабельная угловая
	ПЮЯИ.430424.029 ТУ	СР-50-964Ф	3,5 мм	Вилка кабельная
		СР-50-964ФМ	3,5 мм	Вилка кабельная
		СР-50-965Ф	3,5 мм	Розетка кабельная
		СР-50-965ФМ	3,5 мм	Розетка кабельная
	ПК 50-2-28	ВР0.364.018ТУ	СР-50-345ФВ	Черт. 6
СР-50-345ФМВ			Черт. 6	Розетка кабельная прямая
СР-50-346ФВ			Черт. 6	Вилка приборно-кабельная
СР-50-346ФМВ			Черт. 6	Вилка приборно-кабельная
ВР0.364.025ТУ		СР-50-635ФВ	Черт. 6 (врубн.)	Розетка кабельная прямая
		СР-50-636ФВ	Черт. 6 (врубн.)	Вилка кабельная прямая
ВР0.364.027ТУ		СР-50-340ФВ	Черт. 10	Вилка приборно-кабельная
		СР-50-341ФВ	Рис. 4	Розетка кабельная
ВР0.364.039ТУ		СР-50-758ФВ	Черт. 3	Вилка кабельная
		СР-50-759ФВ	Черт. 3	Розетка приборно-кабельная
ВР0.364.049ТУ		СР-50-25ФВ	Тип SMA МЭК	Розетка приборно-кабельная
		СР-50-26ФВ	Тип SMA МЭК	Вилка кабельная
		СР-50-725ФВ	Черт. 9	Розетка приборно-кабельная
		СР-50-726ФВ	Черт. 9	Вилка кабельная
	СР-50-875ФВ	Черт. 9	Вилка кабельная угловая	
СР-50-875ФМВ	Тип SMA МЭК	Вилка кабельная угловая		
ПК 50-2-29	ВР0.364.018ТУ	СР-50-345ФВ	Черт. 6	Розетка кабельная прямая
		СР-50-345ФМВ	Черт. 6	Розетка кабельная прямая
		СР-50-346ФВ	Черт. 6	Вилка приборно-кабельная
		СР-50-346ФМВ	Черт. 6	Вилка приборно-кабельная
	ВР0.364.025ТУ	СР-50-635ФВ	Черт. 6 (врубн.)	Розетка кабельная прямая
		СР-50-636ФВ	Черт. 6 (врубн.)	Вилка кабельная прямая
	ВР0.364.027ТУ	СР-50-340ФВ	Черт. 10	Вилка приборно-кабельная
		СР-50-341ФВ	Рис. 4	Розетка кабельная
	ВР0.364.039ТУ	СР-50-758ФВ	Черт. 3	Вилка кабельная
		СР-50-759ФВ	Черт. 3	Розетка приборно-кабельная
	ВР0.364.049ТУ	СР-50-25ФВ	Тип SMA МЭК	Розетка приборно-кабельная
СР-50-26ФВ		Тип SMA МЭК	Вилка кабельная	
СР-50-725ФВ		Черт. 9	Розетка приборно-кабельная	
СР-50-726ФВ		Черт. 9	Вилка кабельная	
СР-50-875ФВ		Черт. 9	Вилка кабельная угловая	
СР-50-875ФМВ	Тип SMA МЭК	Вилка кабельная угловая		
ПК 50-3-11	ВР0.364.007ТУ	СР-50-391ФВ	Черт. 4	Вилка кабельная прямая
	ВР0.364.008ТУ	ОС, СР-50-2ПВ	Черт. 5	Розетка приборно-кабельная
		ОС, СР-50-76ПВ	Черт. 5	Вилка кабельная
		ОС, СР-50-80ПВ	Черт. 5	Вилка кабельная угловая



СОЕДИНИТЕЛИ РАДИОЧАСТОТНЫЕ КООКСИАЛЬНЫЕ

1	2	3	4	5
PK 50-3-11	BP0.364.018TY	CP-50-158ФВ	Черт. 6	Вилка приборно-кабельная
		OC, CP-50-158ФМВ	Черт. 6	Вилка приборно-кабельная
		CP-50-159ФВ	Черт. 6	Розетка кабельная прямая
		OC, CP-50-159ФМВ	Черт. 6	Розетка кабельная прямая
	BP0.364.039TY	CP-50-426ФВ	Черт. 3	Вилка кабельная
		CP-50-427ФВ	Черт. 3	Розетка приборно-кабельная
		CP-50-435ФВ	Черт. 3	Вилка кабельная угловая
	BP0.364.049TY	CP-50-721ФВ	Черт. 9	Розетка приборно-кабельная
		CP-50-721ФМВ	Тип SMA МЭК	Розетка приборно-кабельная
		CP-50-722ФВ	Черт. 9	Вилка кабельная
CP-50-722ФМВ		Тип SMA МЭК	Вилка кабельная	
PK 50-3-13	BP0364.008TY	OC, CP-50-2ПВ	Черт. 5	Розетка приборно-кабельная
		OC, CP-50-76ПВ	Черт. 5	Вилка кабельная
		OC, CP-50-80ПВ	Черт. 5	Вилка кабельная угловая
PK 50-3-21	BP0.364.039TY	CP-50-428ФВ	Черт. 3	Вилка кабельная
		CP-50-429ФВ	Черт. 3	Розетка приборно-кабельная
		CP-50-436ФВ	Черт. 3	Вилка кабельная угловая
PK50-3-28	BP0.364.039 TY	CP-50-959ФВ	Тип TNC МЭК	Вилка кабельная
		CP-50-967ФВ	Тип TNC МЭК	Розетка кабельная
PK 50-3-28C	BP0.364.049TY	CP-50-27ФВ	Черт. 9	Вилка кабельная
PK50-3-29	BP0.364.039 TY	CP-50-959ФВ	Тип TNC МЭК	Вилка кабельная
		CP-50-967ФВ	Тип TNC МЭК	Розетка кабельная
PK 50-3-29C	BP0.364.049TY	CP-50-27ФВ	Черт. 9	Вилка кабельная
PK 50-3,7-31C	BP0.364.039TY	CP-50-786ФВ	Черт. 3	Вилка кабельная
		CP-50-786ФМВ	Черт. 3	Вилка кабельная
		CP-50-787ФВ	Черт. 3	Розетка приборно-кабельная
		CP-50-789ФВ	Черт. 3	Вилка кабельная угловая
	BP0.364.049TY	CP-50-789ФМВ	Черт.3	Вилка кабельная угловая
		CP-50-747ФВ	Черт. 9	Розетка приборно-кабельная
		CP-50-747ФМВ	Тип SMA МЭК	Розетка приборно-кабельная
		CP-50-748ФВ	Черт. 9	Вилка кабельная
	BP0.364.052TY	CP-50-748ФМВ	Тип SMA МЭК	Вилка кабельная
		CP-50-772ФВ	Рис. 5	Розетка кабельная
PK 50-3,7-41K	BP0.364.018TY	CP-50-752ФВ	Черт. 6	Розетка кабельная прямая
		CP-50-753ФВ	Черт. 6	Вилка приборно-кабельная
	BP0.364.039 TY	CP-50-942ФВ	Черт.3	Вилка кабельная
		CP-50-943ФВ	Тип TNC МЭК	Вилка кабельная
		CP-50-944ФВ	Черт.3	Розетка кабельная
		CP-50-945ФВ	Тип TNC МЭК	Розетка кабельная
PK 50-4-11	BP0.364.007TY	OC, CP-50-831ПВ	Черт. 4	Вилка кабельная прямая
		OC, CP-50-832ПВ	Черт. 4	Розетка приборно-кабельная
	BP0.364.018TY	CP-50-814ФВ	Черт. 6	Вилка приборно-кабельная
		OC, CP-50-814ФМВ	Черт. 6	Вилка приборно-кабельная
		CP-50-815ФВ	Черт. 6	Розетка кабельная прямая
		OC, CP-50-815ФМВ	Черт. 6	Розетка кабельная прямая
PK 50-4-11	BP0.364.025TY	CP-50-820ФВ	Черт. 6 (врубн.)	Розетка кабельная прямая
		CP-50-821ФВ	Черт. 6 (врубн.)	Вилка кабельная прямая
	BP0.364.039TY	CP-50-824ФВ	Черт. 3	Вилка кабельная
		CP-50-825ФВ	Черт. 3	Розетка приборно-кабельная
		CP-50-826ФВ	Черт. 3	Вилка кабельная угловая
		CP-50-827ФВ	Черт. 3	Вилка кабельная угловая
PK 50-4-11 до 1991г.	BP0.364.007TY	OC, CP-50-130ПВ	Черт. 4	Вилка кабельная прямая
		OC, CP-50-131ПВ	Черт. 4	Розетка приборно-кабельная
	BP0.364.039TY	CP-50-430ФВ	Черт. 3	Вилка кабельная
		CP-50-431ФВ	Черт. 3	Розетка приборно-кабельная
CP-50-437ФВ	Черт. 3	Вилка кабельная угловая		



СОЕДИНИТЕЛИ РАДИОЧАСТОТНЫЕ КООКСИАЛЬНЫЕ

1	2	3	4	5
PK 50-4-21	BP0.364.007TY	OC, CP-50-130ФВ	Черт. 4	Вилка кабельная прямая
		OC, CP-50-131ФВ	Черт. 4	Розетка приборно-кабельная
	BP0.364.018TY	CP-50-168ФВ	Черт. 6	Вилка приборно-кабельная
		OC, CP-50-168ФМВ	Черт. 6	Вилка приборно-кабельная
		CP-50-169ФВ	Черт. 6	Розетка кабельная прямая
	BP0.364.025TY	OC, CP-50-169ФМВ	Черт. 6	Розетка кабельная прямая
		CP-50-641ФВ	Черт. 6 (врубн.)	Розетка кабельная прямая
PK 50-4-21	BP0364.039TY	CP-50-432ФВ	Черт. 3	Вилка кабельная
		CP-50-433ФВ	Черт. 3	Розетка приборно-кабельная
		CP-50-438ФВ	Черт. 3	Вилка кабельная угловая
BP0.364.052TY	CP-50-750ФВ	Рис. 5	Розетка кабельная	
PK 50-4-31C	BP0364.039TY	CP-50-784ФВ	Черт. 3	Вилка кабельная
		CP-50-784ФМВ	Черт. 3	Вилка кабельная
		CP-50-785ФВ	Черт. 3	Розетка кабельная
		CP-50-790ФВ	Черт. 3	Вилка кабельная угловая
		CP-50-790ФМВ	Черт. 3	Вилка кабельная угловая
BP0.364.057TY	CP-50-761ФМВ	Рис. 5	Вилка кабельная	
PK 50-4-32C	BP0.364.039TY	CP-50-782ФВ	Черт. 3	Вилка кабельная
		CP-50-782ФМВ	Черт. 3	Вилка кабельная
		CP-50-783ФВ	Черт. 3	Розетка кабельная
PK 50-7-11	BP0.364.007TY	OC, CP-50-161ПВ	Черт. 4	Вилка кабельная угловая
		OC, CP-50-163ПВ	Черт. 4	Розетка приборно-кабельная
		OC, CP-50-164ПВ	Черт. 4	Вилка кабельная прямая
	BP0.364.009TY	CP-50-61ПВ	Черт. 1	Вилка кабельная угловая
		CP-50-63ПВ	Черт. 1	Розетка кабельная
	BP0.364.024TY	CP-50-64ПВ	Черт. 1	Вилка кабельная
		CP-50-902ФВ	Рис. 4	Вилка кабельная
		OC, CP-50-902ФМВ	Рис. 4	Вилка кабельная
	BP0.364.039TY	CP-50-903ФВ	Рис. 4	Розетка кабельная
		OC, CP-50-903ФМВ	Рис. 4	Розетка кабельная
		CP-50-448ФВ	Черт. 3	Розетка приборно-кабельная
		CP-50-449ФВ	Черт. 3	Вилка кабельная
PK 50-7-15	BP0.364.007TY	CP-50-450ФВ	Черт. 3	Вилка кабельная угловая
		CP-50-453ФВ	Черт. 3	Розетка кабельная
		OC, CP-50-161ПВ	Черт. 4	Вилка кабельная угловая
BP0.364.009TY	OC, CP-50-163ПВ	Черт. 4	Розетка приборно-кабельная	
	OC, CP-50-164ПВ	Черт. 4	Вилка кабельная прямая	
	CP-50-61ПВ	Черт. 1	Вилка кабельная угловая	
	CP-50-63ПВ	Черт. 1	Розетка кабельная	
PK 50-7-21	BP0.364.007TY	CP-50-64ПВ	Черт. 1	Вилка кабельная
		CP-50-161ФВ	Черт. 4	Вилка кабельная угловая
		CP-50-163ФВ	Черт. 4	Розетка приборно-кабельная
BP0.364.009TY	CP-50-164ФВ	Черт. 4	Вилка кабельная прямая	
PK 50-7-21	BP0.364.009TY	CP-50-61ФВ	Черт. 1	Вилка кабельная угловая
		CP-50-63ФВ	Черт. 1	Розетка кабельная
	BP0.364.030TY	CP-50-64ФВ	Черт. 1	Вилка кабельная
		CP-50-630ФВ	Рис. 7	Вилка кабельная
	BP0.364.039TY	CP-50-631ФВ	Рис. 7	Розетка кабельная
		CP-50-446ФВ	Черт. 3	Розетка приборно-кабельная
		CP-50-447ФВ	Черт. 3	Вилка кабельная
PK 50-7-22	BP0.364.007TY	CP-50-451ФВ	Черт. 3	Вилка кабельная угловая
		CP-50-452ФВ	Черт. 3	Розетка кабельная
		OC, CP-50-811ФВ	Черт. 4	Вилка кабельная прямая
BP0.364.007TY	OC, CP-50-812ФВ	Черт. 4	Розетка приборно-кабельная	
	OC, CP-50-813ФВ	Черт. 4	Вилка кабельная угловая	



СОЕДИНИТЕЛИ РАДИОЧАСТОТНЫЕ КООКСИАЛЬНЫЕ

1	2	3	4	5
PK 50-7-22	BP0.364.018TY	CP-50-816ФВ	Черт. 6	Розетка кабельная прямая
		OC, CP-50-816ФМВ	Черт. 6	Розетка кабельная прямая
		CP-50-817ФВ	Черт. 6	Вилка приборно-кабельная
		CP-50-817ФМВ	Черт. 6	Вилка приборно-кабельная
		CP-50-822ФВ	Черт. 6 (врубн.)	Розетка кабельная прямая
		CP-50-823ФВ	Черт. 6 (врубн.)	Вилка кабельная прямая
	BP0.364.030TY	CP-50-818ФВ	Рис. 7	Вилка кабельная
		CP-50-819ФВ	Рис. 7	Розетка кабельная
	BP0.364.039TY	CP-50-827ФВ	Черт. 3	Розетка приборно-кабельная
		CP-50-828ФВ	Черт. 3	Вилка кабельная
CP-50-829ФВ		Черт. 3	Вилка кабельная угловая	
CP-50-830ФВ		Черт. 3	Розетка кабельная	
PK 50-7-22 до 1991г.	BP0.364.007TY	CP-50-161ФВ	Черт. 4	Вилка кабельная угловая
		CP-50-163ФВ	Черт. 4	Розетка приборно-кабельная
		CP-50-164ФВ	Черт. 4	Вилка кабельная прямая
	BP0.364.018TY	CP-50-343ФВ	Черт. 6	Розетка кабельная прямая
		OC, CP-50-343ФМВ	Черт. 6	Розетка кабельная прямая
		CP-50-344ФВ	Черт. 6	Вилка приборно-кабельная
	BP0.364.030TY	CP-50-344ФМВ	Черт. 6	Вилка приборно-кабельная
		CP-50-630ФВ	Рис. 7	Вилка кабельная
	BP0.364.039TY	CP-50-631ФВ	Рис. 7	Розетка кабельная
		CP-50-446ФВ	Черт. 3	Розетка приборно-кабельная
CP-50-447ФВ		Черт. 3	Вилка кабельная	
CP-50-451ФВ		Черт. 3	Вилка кабельная угловая	
PK 50-7-31C	BP0.364.039TY	CP-50-452ФВ	Черт. 3	Розетка кабельная
		CP-50-780ФВ	Черт. 3	Вилка кабельная
		CP-50-780ФМВ	Черт. 3	Вилка кабельная
		CP-50-781ФВ	Черт. 3	Розетка кабельная
		CP-50-788ФВ	Черт. 3	Вилка кабельная угловая
PK 50-7-417C	BP0.364.039TY	CP-50-788ФМВ	Черт. 3	Вилка кабельная угловая
		CP-50-802ФВ	Черт. 3	Розетка кабельная
		CP-50-803ФВ	Черт. 3	Вилка кабельная
		CP-50-864ФВ	Черт. 3	Розетка приборно-кабельная
PK 50-7-47	BP0.364.039TY	CP-50-874ФВ	Черт. 3	Вилка кабельная угловая
		CP-50-13ФВ	Черт. 3	Вилка кабельная
		CP-50-14ФВ	Черт. 3	Розетка приборно-кабельная
		CP-50-17ФВ	Тип TNC МЭК	Вилка кабельная
PK 50-7-47K	BP0.364.007TY	CP-50-18ФВ	Тип TNC МЭК	Розетка приборно-кабельная
		OC, CP-50-756ФВ	Черт. 4	Розетка приборно-кабельная
	BP0.364.018TY	OC, CP-50-757ФВ	Черт. 4	Вилка кабельная прямая
		OC, CP-50-754ФВ	Черт. 6	Розетка кабельная прямая
		OC, CP-50-755ФВ	Черт. 6	Вилка приборно-кабельная
PK 50-7-58C	BP0.364.039 TY	CP-50-941ФВ	Тип TNC МЭК	Вилка кабельная
		CP-50-23ФВ	Тип N МЭК	Вилка кабельная
PK 50-7-58C	BP0.364.039TY	CP-50-24ФВ	Тип N МЭК	Розетка приборно-кабельная
		CP-50-469ФВ	Черт. 3	Розетка приборно-кабельная
		CP-50-470ФВ	Черт. 3	Вилка кабельная
PK 50-7-59C	BP0.364.039TY	CP-50-471ФВ	Черт. 3	Вилка кабельная угловая
		CP-50-23ФВ	Тип N МЭК	Вилка кабельная
		CP-50-24ФВ	Тип N МЭК	Розетка приборно-кабельная
		CP-50-469ФВ	Черт. 3	Розетка приборно-кабельная
PK 50-9-23	BP0.364.007TY	CP-50-470ФВ	Черт. 3	Вилка кабельная
		CP-50-471ФВ	Черт. 3	Вилка кабельная угловая
		CP-50-183ФВ	Черт. 4	Розетка приборно-кабельная
PK 50-9-23	BP0.364.007TY	CP-50-184ФВ	Черт. 4	Вилка кабельная прямая
		CP-50-185ФВ	Черт. 4	Вилка кабельная угловая



СОЕДИНИТЕЛИ РАДИОЧАСТОТНЫЕ КОАКСИАЛЬНЫЕ

1	2	3	4	5
PK 50-9-23C	BP0.364.007TY	CP-50-183ФВ	Черт. 4	Розетка приборно-кабельная
		CP-50-184ФВ	Черт. 4	Вилка кабельная прямая
		CP-50-185ФВ	Черт. 4	Вилка кабельная угловая
PK 50-9-44	BP0.364.007TY	CP-50-834ФВ	Черт. 4	Вилка кабельная прямая
		CP-50-835ФВ	Черт. 4	Вилка кабельная угловая
PK 50-11-11	BP0.364.007TY	CP-50-357ФВ	Черт. 4	Вилка кабельная прямая
		CP-50-361ФВ	Черт. 4	Вилка кабельная угловая
		CP-50-365ФВ	Черт. 4	Розетка приборно-кабельная
PK 50-11-14	BP0.364.007TY	CP-50-358ФВ	Черт. 4	Вилка кабельная прямая
		CP-50-362ФВ	Черт. 4	Вилка кабельная угловая
		CP-50-366ФВ	Черт. 4	Розетка приборно-кабельная
PK 50-11-21	BP0.364.007TY	CP-50-357ФВ	Черт. 4	Вилка кабельная прямая
		CP-50-361ФВ	Черт. 4	Вилка кабельная угловая
		CP-50-365ФВ	Черт. 4	Розетка приборно-кабельная
PK 50-13-61	BP0.364.039TY	CP-50-21ФВ	Черт. 3	Вилка кабельная
		CP-50-22ФВ	Черт. 3	Розетка приборно-кабельная
PK 50 -17-51C	BP0.364.043TY	CP-50-456ФВ	Рис. 3	Розетка приборно-кабельная
		CP-50-457ФВ	Рис. 3	Вилка кабельная прямая
PK 3	BP0. 364.007TY	OC, CP-75-160ПВ	Черт. 7	Вилка кабельная угловая
		OC, CP-75-167ПВ	Черт. 7	Вилка кабельная прямая
		OC, CP-75-168ПВ	Черт. 7	Розетка приборно-кабельная
PK 75 -1-11	BP0. 364.026TY	CP-75-101ФВ	Рис. А.7	Розетка приборно-кабельная
		CP-75-104ФВ	Рис. А.7	Розетка кабельная
		CP-75-107ФВ	Рис. А.7	Вилка кабельная
PK 75 -1-12	BP0. 364.026TY	CP-75-101ФВ	Рис. А.7	Розетка приборно-кабельная
		CP-75-104ФВ	Рис. А.7	Розетка кабельная
		CP-75-107ФВ	Рис. А.7	Вилка кабельная
PK 75 -1-21	BP0. 364.026TY	CP-75-101ФВ	Рис. А.7	Розетка приборно-кабельная
		CP-75-104ФВ	Рис. А.7	Розетка кабельная
		CP-75-107ФВ	Рис. А.7	Вилка кабельная
PK 75 -1,5-11	BP0. 364.026TY	CP-75-102ФВ	Рис. А.7	Розетка приборно-кабельная
		CP-75-108ФВ	Рис. А.7	Вилка кабельная
PK 75 -1,5-12	BP0. 364.026TY	CP-75-102ФВ	Рис. А.7	Розетка приборно-кабельная
		CP-75-108ФВ	Рис. А.7	Вилка кабельная
PK 75 -1,5-21	BP0. 364.026TY	CP-75-102ФВ	Рис. А.7	Розетка приборно-кабельная
		CP-75-108ФВ	Рис. А.7	Вилка кабельная
PK 75 -2-11	BP0. 364.026TY	CP-75-103ФВ	Рис. А.7	Розетка приборно-кабельная
		CP-75-109ФВ	Рис. А.7	Вилка кабельная
PK 75 -2-12	BP0. 364.026TY	CP-75-103ФВ	Рис. А.7	Розетка приборно-кабельная
		CP-75-109ФВ	Рис. А.7	Вилка кабельная
PK 75 -2-13	BP0. 364.026TY	CP-75-103ФВ	Рис. А.7	Розетка приборно-кабельная
		CP-75-109ФВ	Рис. А.7	Вилка кабельная
PK 75-2-21	BP0.364.015TY	CP-75-275ФВ	Рис. 7	Розетка кабельная прямая
		CP-75-276ФВ	Рис. 7	Вилка приборно-кабельная прямая
PK 75 -2-22	BP0. 364.026TY	CP-75-103ФВ	Рис. А.7	Розетка приборно-кабельная
		CP-75-109ФВ	Рис. А.7	Вилка кабельная
	BP0.364.042TY	CP-75-631ФВ	Рис. 4	Розетка кабельная
		CP-75-632ФВ	Рис. 4	Вилка кабельная
PK 75-3-22	BP0.364.042TY	CP-75-633ФВ	Рис. 4	Вилка кабельная
		CP-75-634ФВ	Рис. 4	Розетка кабельная
		CP-75-635ФВ	Рис. 4	Вилка кабельная
PK 75-3-31 (PK75-3-11)	BP0.364.015TY	CP-75-636ФВ	Рис. 4	Вилка кабельная
		OC, CP-75-280ФВ	Рис. 7	Розетка кабельная прямая
		OC, CP-75-286ФВ	Рис. 7	Вилка приборно-кабельная прямая
		OC, CP-75-291ФВ	Рис. 7	Розетка кабельная угловая



СОЕДИНИТЕЛИ РАДИОЧАСТОТНЫЕ КООКСИАЛЬНЫЕ

1	2	3	4	5
ПК 75-4-11	ВР0.364.007ТУ	ОС, СР-75-154ПВ	Черт. 7	Вилка кабельная прямая
		ОС, СР-75-155ПВ	Черт. 7	Розетка приборно-кабельная
		ОС, СР-75-158ПВ	Черт. 7	Вилка кабельная угловая
	ВР0.364.009ТУ	СР-75-54ПВ	Черт. 2	Вилка кабельная
		СР-75-55ПВ	Черт. 2	Розетка кабельная
		СР-75-58ПВ	Черт. 2	Вилка кабельная угловая
	ВР0.364.015ТУ	ОС, СР-75-278ФВ	Рис. 7	Розетка кабельная прямая
		ОС, СР-75-284ФВ	Рис. 7	Вилка приборно-кабельная прямая
		ОС, СР-75-289ФВ	Рис. 7	Розетка кабельная угловая
ПК 75-4-12	ВР0.364007ТУ	ОС, СР-75-154ПВ	Черт. 7	Вилка кабельная прямая
		ОС, СР-75-155ПВ	Черт. 7	Розетка приборно-кабельная
		ОС, СР-75-158ПВ	Черт. 7	Вилка кабельная угловая
ПК 75-4-12	ВР0.364.009ТУ	СР-75-54ПВ	Черт. 2	Вилка кабельная
		СР-75-55ПВ	Черт. 2	Розетка кабельная
		СР-75-58ПВ	Черт. 2	Вилка кабельная угловая
	ВР0.364.015ТУ	ОС, СР-75-278ФВ	Рис. 7	Розетка кабельная прямая
		ОС, СР-75-284ФВ	Рис. 7	Вилка приборно-кабельная прямая
		ОС, СР-75-289ФВ	Рис. 7	Розетка кабельная угловая
	ВР0.364.024ТУ	СР-75-901ФВ	Рис. 5	Вилка кабельная
		СР-75-901ФМВ	Рис. 5	Вилка кабельная
		СР-75-902ФВ	Рис. 5	Розетка кабельная
СР-75-902ФМВ		Рис. 5	Розетка кабельная	
ПК 75-4-13	ВР0.364.007ТУ	ОС, СР-75-154ПВ	Черт. 7	Вилка кабельная прямая
		ОС, СР-75-155ПВ	Черт. 7	Розетка приборно-кабельная
		ОС, СР-75-158ПВ	Черт. 7	Вилка кабельная угловая
	ВР0.364.009ТУ	СР-75-54ПВ	Черт. 2	Вилка кабельная
		СР-75-55ПВ	Черт. 2	Розетка кабельная
		СР-75-58ПВ	Черт. 2	Вилка кабельная угловая
ПК 75-4-15	ВР0.364.007ТУ	ОС, СР-75-154ПВ	Черт. 7	Вилка кабельная прямая
		ОС, СР-75-155ПВ	Черт. 7	Розетка приборно-кабельная
		ОС, СР-75-158ПВ	Черт. 7	Вилка кабельная угловая
	ВР0.364.009ТУ	СР-75-54ПВ	Черт. 2	Вилка кабельная
		СР-75-55ПВ	Черт. 2	Розетка кабельная
		СР-75-58ПВ	Черт. 2	Вилка кабельная угловая
ПК 75-4-16	ВР0.364.007ТУ	ОС, СР-75-154ПВ	Черт. 7	Вилка кабельная прямая
		ОС, СР-75-155ПВ	Черт. 7	Розетка приборно-кабельная
		ОС, СР-75-158ПВ	Черт. 7	Вилка кабельная угловая
	ВР0.364.009ТУ	СР-75-54 ПВ	Черт. 2	Вилка кабельная
		СР-75-55 ПВ	Черт. 2	Розетка кабельная
		СР-75-58 ПВ	Черт. 2	Вилка кабельная угловая
ПК 75-4-19	ВР0.364.007ТУ	СР-75-213ФВ	Черт. 7	Вилка кабельная прямая
		СР-75-214ФВ	Черт. 7	Розетка приборно-кабельная
ПК 75-4-21	ВР0.364.007ТУ	ОС, СР-75-154ФВ	Черт. 7	Вилка кабельная прямая
		ОС, СР-75-155ФВ	Черт. 7	Розетка приборно-кабельная
		ОС, СР-75-158ФВ	Черт. 7	Вилка кабельная угловая
	ВР0.364.009ТУ	СР-75-54ФВ	Черт. 2	Вилка кабельная
		СР-75-55ФВ	Черт. 2	Розетка кабельная
		СР-75-58ФВ	Черт. 2	Вилка кабельная угловая
	ВР0.364.015ТУ	ОС, СР-75-279ФВ	Рис. 7	Розетка кабельная прямая
		ОС, СР-75-285ФВ	Рис. 7	Вилка приборно-кабельная прямая
		ОС, СР-75-290ФВ	Рис. 7	Розетка кабельная угловая
ПК 75-4-22	ВР0.364.007ТУ	ОС, СР-75-154ФВ	Черт. 7	Вилка кабельная прямая
		ОС, СР-75-155ФВ	Черт. 7	Розетка приборно-кабельная
		ОС, СР-75-158ФВ	Черт. 7	Вилка кабельная угловая
	ВР0.364.009ТУ	СР-75-54ФВ	Черт. 2	Вилка кабельная
		СР-75-55ФВ	Черт. 2	Розетка кабельная
		СР-75-58ФВ	Черт. 2	Вилка кабельная угловая



СОЕДИНИТЕЛИ РАДИОЧАСТОТНЫЕ КОАКСИАЛЬНЫЕ

1	2	3	4	5
PK 75-4-22	BP0.364.042TY	CP-75-637ФВ	Рис. 4	Розетка кабельная
		CP-75-638ФВ	Рис. 4	Вилка кабельная
		CP-75-639ФВ	Рис. 4	Вилка кабельная
PK 75-7-21	BP0.364.019TY	OC, CP-75-209ФВ	Черт. 7	Вилка кабельная прямая
		OC, CP-75-210ФВ	Черт. 7	Вилка кабельная угловая
		OC, CP-75-211ФВ	Черт. 7	Розетка приборно-кабельная
	BP0.364.025TY	CP-75-614ФВ	Рис. 8	Вилка кабельная прямая
		CP-75-615ФВ	Рис. 8	Розетка кабельная прямая
PK 75-7-22	BP0.364.019TY	OC, CP-75-209ФВ	Черт. 7	Вилка кабельная прямая
		OC, CP-75-210ФВ	Черт. 7	Вилка кабельная угловая
	BP0.364.019TY	OC, CP-75-211ФВ	Черт. 7	Розетка приборно-кабельная
PK 75-9-13	BP0.364.007TY	OC, CP-75-160ПВ	Черт. 7	Вилка кабельная угловая
		OC, CP-75-167ПВ	Черт. 7	Вилка кабельная прямая
		OC, CP-75-168ПВ	Черт. 7	Розетка приборно-кабельная
	BP0.364.029TY	CP-75-369ФВ	Черт. 8	Вилка кабельная прямая
		CP-75-370ФВ *	Черт. 8	Розетка приборно-кабельная
PK 75-9-35 (взамен PK 75-9-15)	BP0.364.007TY	CP-75-296ФВ	Черт. 7	Розетка приборно-кабельная
		CP-75-297ФВ	Черт. 7	Вилка кабельная прямая
		CP-75-298ФВ	Черт. 7	Вилка кабельная угловая
PK 75-13-11	BP0.364.029TY	CP-75-195ФВ	Черт. 8	Вилка кабельная прямая
		CP-75-196ФВ	Черт. 8	Розетка приборно-кабельная
PK 75-13-32 (PK 75-13-12)	BP0.364.029TY	CP-75-197ФВ	Черт. 8	Вилка кабельная прямая
		CP-75-198ФВ	Черт. 8	Розетка приборно-кабельная
PK 75-17-12	BP0.364.029TY	CP-75-201ФВ	Черт. 8	Вилка кабельная прямая
		CP-75-202ФВ	Черт. 8	Розетка приборно-кабельная
PK 75-17-31 (PK 75-17-11)	BP0.364.029TY	CP-75-199ФВ	Черт. 8	Вилка кабельная прямая
		CP-75-200ФВ	Черт. 8	Розетка приборно-кабельная
PK 75-24-32	BP0.364.029TY	CP-75-371ФВ	Черт. 8	Вилка кабельная прямая
PK 100-4-31 (PK 100-4-11)	BP0.364.008TY	OC, CP-50-3ПВ	Черт. 5	Розетка приборно-кабельная
		OC, CP-50-33ПВ	Черт. 5	Вилка кабельная
		OC, CP-50-34ПВ	Черт. 5	Вилка кабельная угловая
PK 150-7-11 (PK 150)	BP0.364.007TY	OC, CP-50-300ПВ	Черт. 4	Розетка приборно-кабельная
		OC, CP-50-301ПВ	Черт. 4	Вилка кабельная прямая
		OC, CP-50-308ПВ	Черт. 4	Вилка кабельная угловая
	BP0.364.009TY	CP-50-57ПВ	Черт. 1	Розетка кабельная
		CP-50-58ПВ	Черт. 1	Вилка кабельная
PK 150-7-31	BP0.364.007TY	OC, CP-50-300ПВ	Черт. 4	Розетка приборно-кабельная
		OC, CP-50-301ПВ	Черт. 4	Вилка кабельная прямая
		OC, CP-50-308ПВ	Черт. 4	Вилка кабельная угловая
	BP0.364.009TY	CP-50-57ПВ	Черт. 1	Розетка кабельная
		CP-50-58ПВ	Черт. 1	Вилка кабельная

* Обозначение серийно неосвоенного соединителя.



11. АНАЛОГИ ИМПОРТНЫХ СОЕДИНИТЕЛЕЙ И ПЕРСПЕКТИВНЫЕ РАЗРАБОТКИ

СОЕДИНИТЕЛИ РАДИОЧАСТОТНЫЕ СР-50-892Ф, СР-50-893Ф, СР-50-894Ф аналоги импортных соединителей серии FME

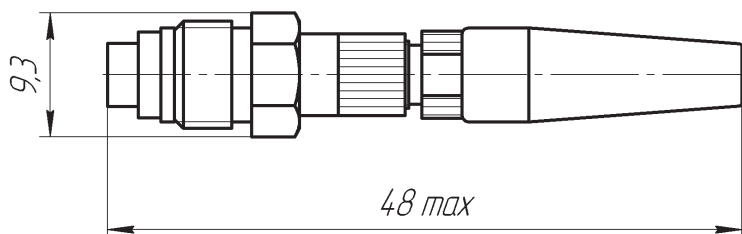
ТЕХНИЧЕСКИЕ УСЛОВИЯ 1 07-88 ВРО.364.060 ТУ
Предназначены для эксплуатации в электрических цепях радиочастотных трактов в диапазоне частот до 3000 МГц.



ТЕХНИЧЕСКИЕ ХАРАКТЕРИСТИКИ

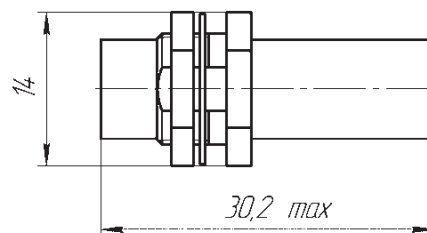
Рабочее напряжение (амплитудное) в нормальных условиях, В	200
Сопротивление контактов штырь-гнездо и корпус-корпус, Ом	0,01
Сопротивление изоляции, не менее, МОм	1000
Диапазон рабочих температур, °С	от -40 до +60
Повышенная относительная влажность воздуха при температуре +25°С, %	98
Присоединяемый кабель	RG.174A/U

Розетка кабельная СР-50-892Ф



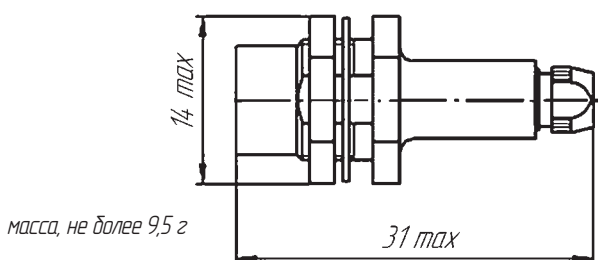
масса, не более 7 г

Переход СР-50-894Ф (ш-ш)



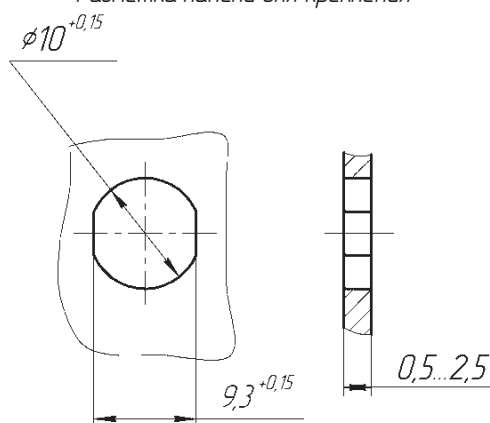
масса, не более 12 г

Вилка приборно-кабельная СР-50-893Ф



масса, не более 9,5 г

Разметка панели для крепления





СОЕДИНИТЕЛИ РАДИОЧАСТОТНЫЕ КООКСИАЛЬНЫЕ

**СОЕДИНИТЕЛИ РАДИОЧАСТОТНЫЕ
 СР-50-643Ф,
 СР-50-644Ф
 аналоги соединителей LEMO**

ТЕХНИЧЕСКИЕ УСЛОВИЯ 1 07-88 ВР0.364.060 ТУ



С врубным способом сочленения предназначены для работы в электрических цепях радиочастотных трактов в диапазоне частот до 100 МГц.

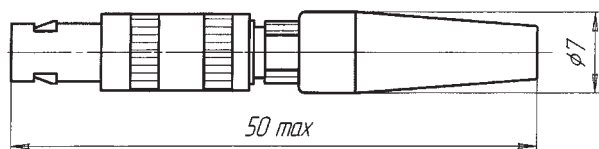
Соединители изготавливают для внутреннего монтажа в климатическом исполнении УХЛ по ГОСТ В 20.39.404-81.

Соединители сочленяются с соединителями типа LEMO 00.

ТЕХНИЧЕСКИЕ ХАРАКТЕРИСТИКИ

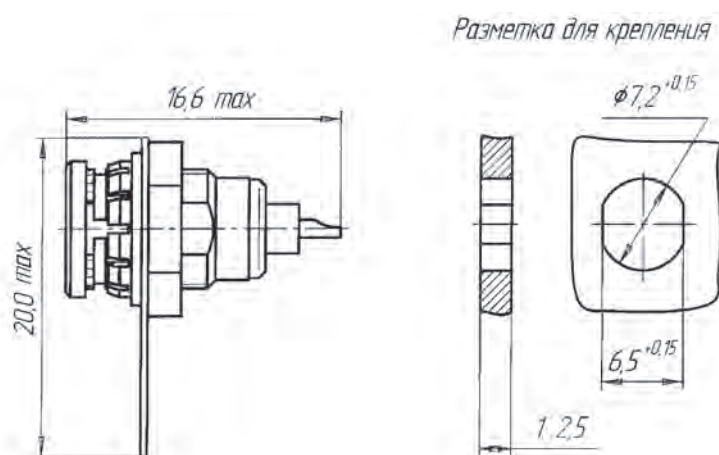
Рабочее напряжение (амплитудное) в нормальных условиях, В	500
Сопротивление контактов, Ом	0,01
Сопротивление изоляции, не менее, МОм	1000
Пропускаемая мощность, Вт	100
Диапазон рабочих температур, °С	от 0 до +60
Повышенная относительная влажность воздуха при температуре +25°С, %	98
Число сочленений-расчленений	3000
Минимальный срок сохраняемости, лет	15
Присоединяемый кабель	RG.174A/U PK50-1,5-21

Вилка кабельная СР-50-643Ф



масса, не более 5,4 г

Розетка приборная СР-50-644Ф



При монтаже и эксплуатации соединителей следует пользоваться указаниями, приведенными в ГОСТ 20465-85 и инструкции по эксплуатации ВР0.364.060 ИЭ.



СОЕДИНИТЕЛИ РАДИОЧАСТОТНЫЕ КООКСИАЛЬНЫЕ

СОЕДИНИТЕЛИ РАДИОЧАСТОТНЫЕ
СР-50-25ФВ, СР-50-26ФВ,
СРГ-50-876ФВ,
СРГ-50-876ФМВ
аналоги импортных соединителей серии SMA



Предназначены для эксплуатации в электрических цепях радиочастотных трактов в диапазоне частот до 18000 МГц.

ТЕХНИЧЕСКИЕ ХАРАКТЕРИСТИКИ

Рабочее напряжение (амплитудное) в нормальных условиях, В	200
Сопротивление контактов штырь-гнездо и корпус-корпус, Ом для СРГ-50-876ФВ, СРГ-50-876ФМВ, Ом	0,01 0,03
Сопротивление изоляции, не менее, МОм	1000
Диапазон рабочих температур, °С	от -60 до +155
Повышенная относительная влажность воздуха при температуре +35°С, %	98
Присоединяемый кабель для СР-50-25ФВ, СР-50-26ФВ	PK50-2-25 (28,29)



СОЕДИНИТЕЛИ РАДИОЧАСТОТНЫЕ КОАКСИАЛЬНЫЕ

СОЕДИНИТЕЛИ РАДИОЧАСТОТНЫЕ СРГ-50-842ФВ, СРГ-50-843ФВ

ТЕХНИЧЕСКИЕ УСЛОВИЯ ВРО.364.022 ТУ

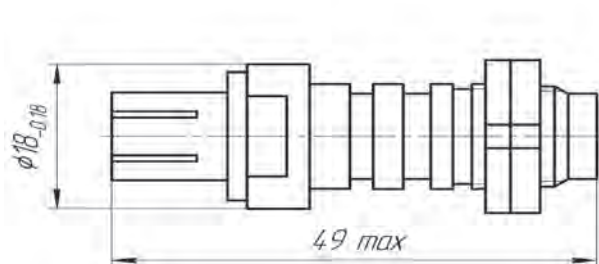
Предназначены для эксплуатации в электрических цепях радиочастотных трактов в диапазоне частот до 3000 МГц.

ТЕХНИЧЕСКИЕ ХАРАКТЕРИСТИКИ

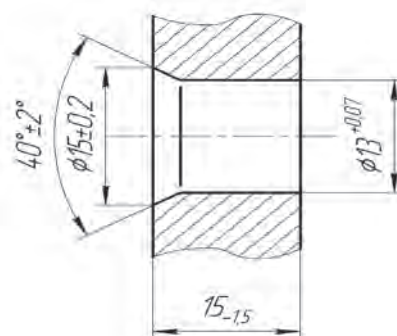
Рабочее напряжение (амплитудное) в нормальных условиях, В	250
Сопротивление контактов штырь-гнездо и корпус-корпус, Ом	0,025
Сопротивление изоляции, не менее, МОм	1000
Диапазон рабочих температур, °С	от -60 до +85
Повышенная относительная влажность воздуха при температуре +35°С, %	98

Переход герметичный СРГ-50-842ФВ

Разметка для крепления

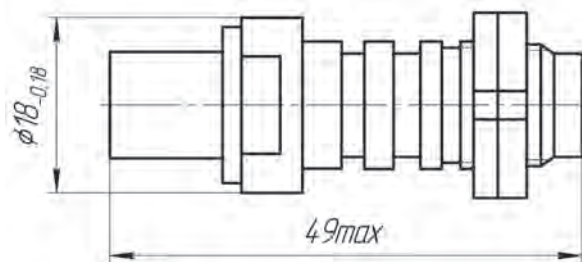


масса, не более 34 г

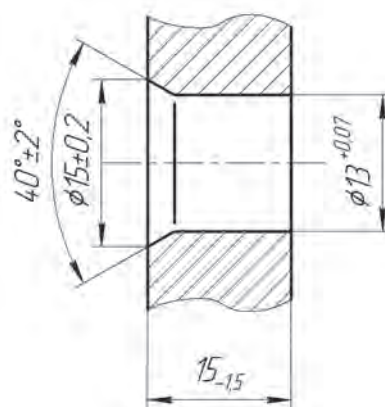


Переход герметичный СРГ-50-843ФВ

Разметка для крепления



масса, не более 37 г





СОЕДИНИТЕЛИ РАДИОЧАСТОТНЫЕ КОАКСИАЛЬНЫЕ

Миниатюрные сверхвысокочастотные (СВЧ) электрические соединители (вилка и розетка), предназначены для использования в электрических цепях радиочастотных трактов с волновым сопротивлением 50 Ом и рабочим диапазоном частот до 26 ГГц. Соединители удовлетворяют требованиям ГОСТ 20465-85, ГОСТ РВ 20.39.414.1-97. Способ сочленения вилки и розетки - резьбовой.
Конструктивное исполнение: кабельное, приборное.

Основные размеры соединителей соответствуют нормам, приведенным на рисунках 1-13. Типоразмеры соединителей представлены в таблице 1.

Наименование	A
CP-50-960Ф	M6x0,75
CP-50-960ФМ	1/4"-36UNS-2B

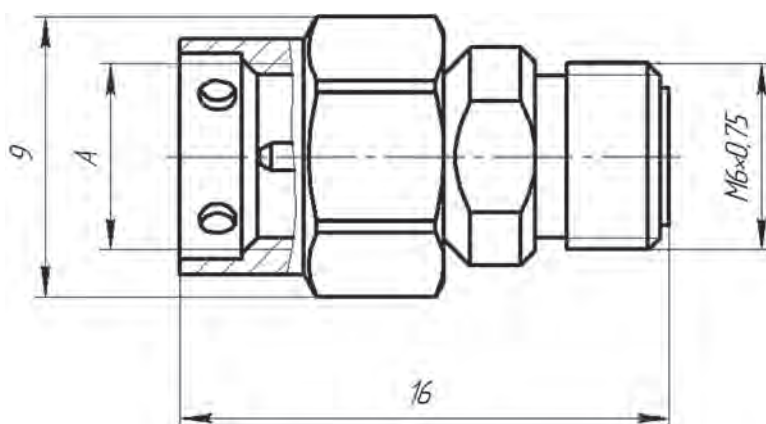


Рис. 1. Соединители CP-50-960Ф, CP-50-960ФМ

Наименование	A
CP-50-960Ф-1	M6x0,75
CP-50-960ФМ-1	1/4"-36UNS-2B

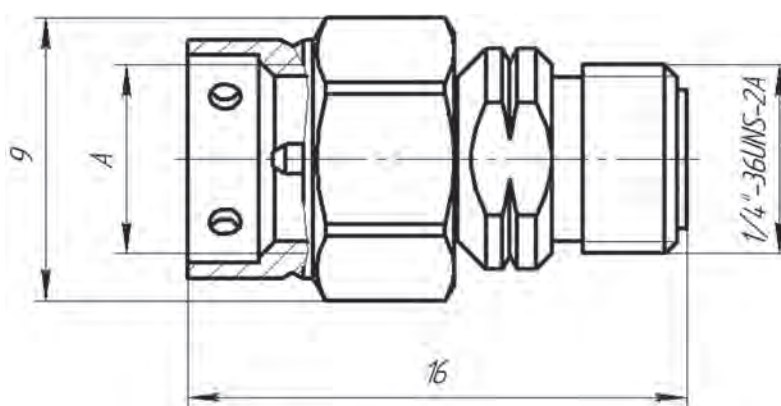
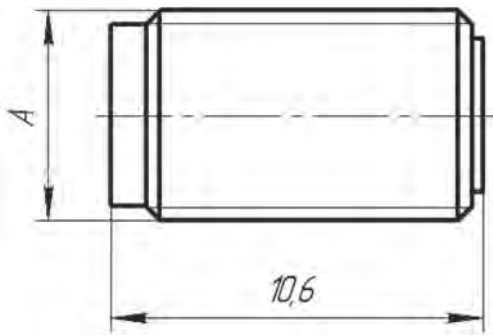


Рис. 2. Соединители CP-50-960Ф-1, CP-50-960ФМ-1

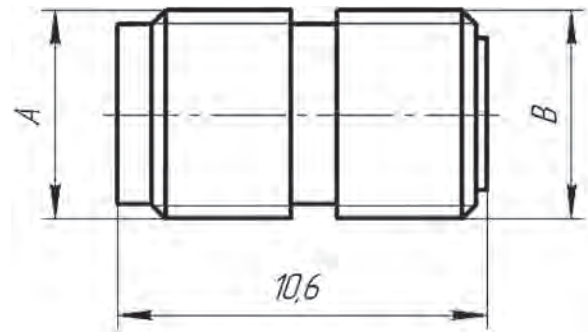


СОЕДИНИТЕЛИ РАДИОЧАСТОТНЫЕ КОАКСИАЛЬНЫЕ



Наименование	A
CP-50-961Ф	M6x0,75
CP-50-961ФМ-1	1/4"-36UNS-2A

Рис. 3. Соединители CP-50-961Ф, CP-50-961ФМ-1



Наименование	A	B
CP-50-961Ф-1	M6x0,75	1/4"-36UNS-2A
CP-50-961ФМ	1/4"-36UNS-2A	M6x0,75

Рис. 4. Соединители CP-50-961Ф-1, CP-50-961ФМ

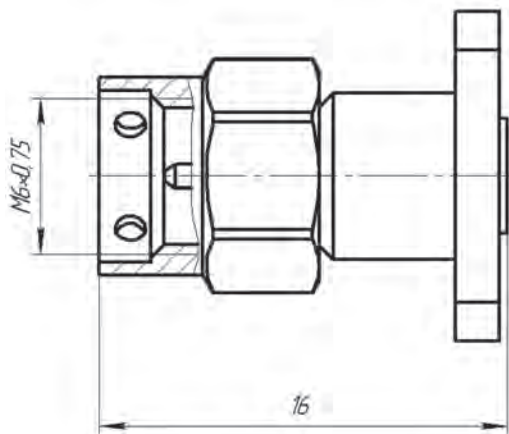


Рис. 5. Соединитель CP-50-962Ф

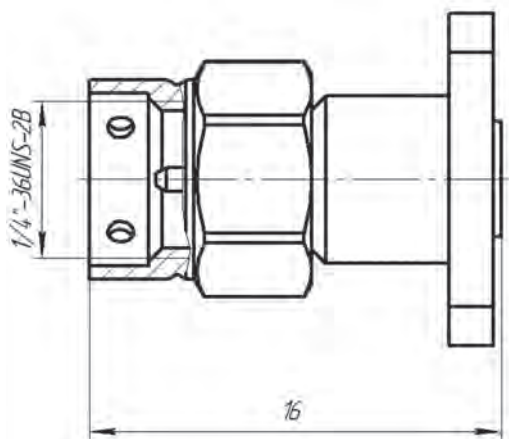
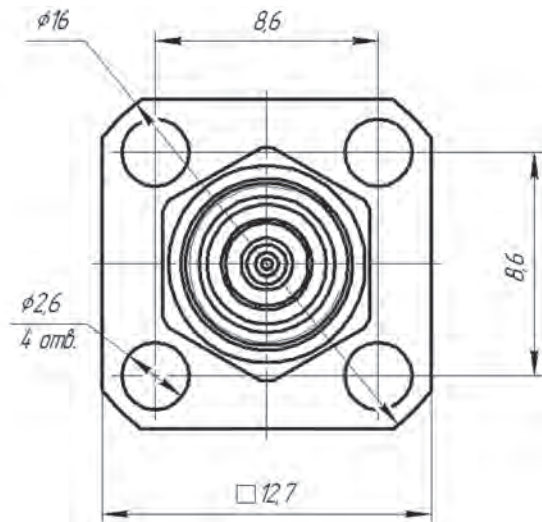
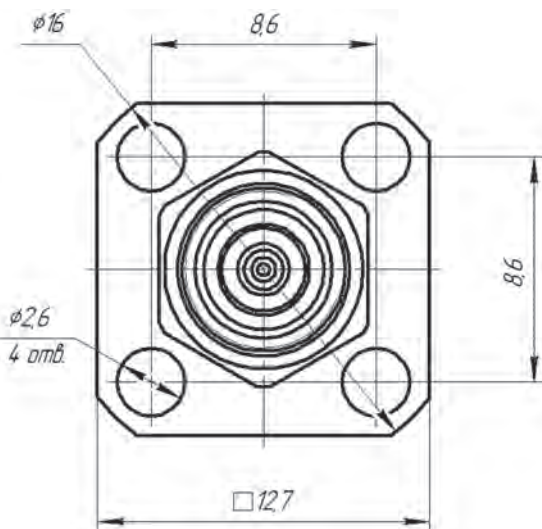


Рис. 6. Соединитель CP-50-962ФМ





СОЕДИНИТЕЛИ РАДИОЧАСТОТНЫЕ КОАКСИАЛЬНЫЕ

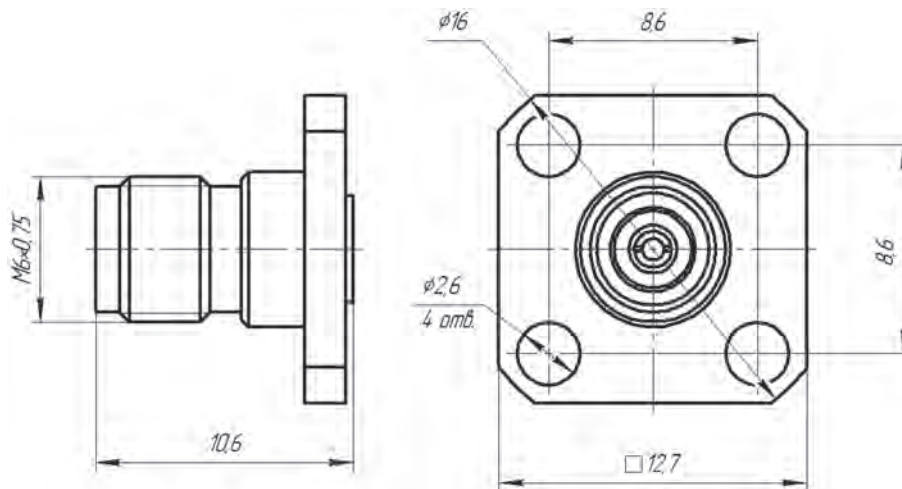


Рис. 7. Соединитель CP-50-963Ф

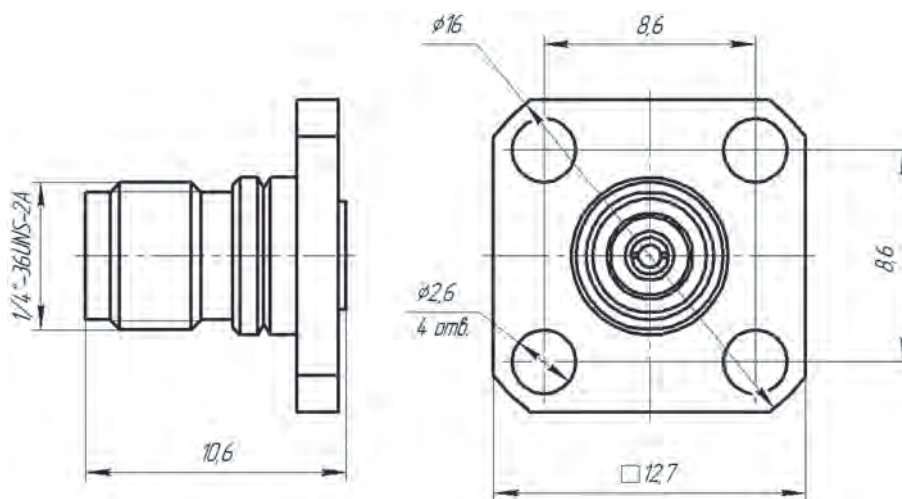


Рис. 8. Соединитель CP-50-963ФМ

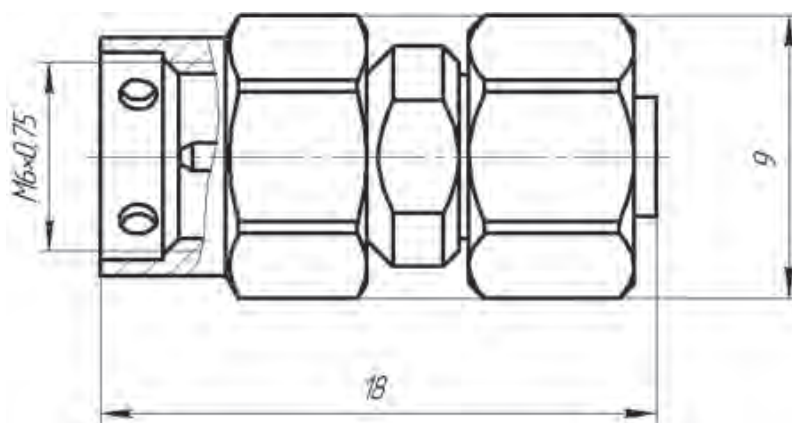


Рис. 9. Соединитель CP-50-964Ф



СОЕДИНИТЕЛИ РАДИОЧАСТОТНЫЕ КООКСИАЛЬНЫЕ

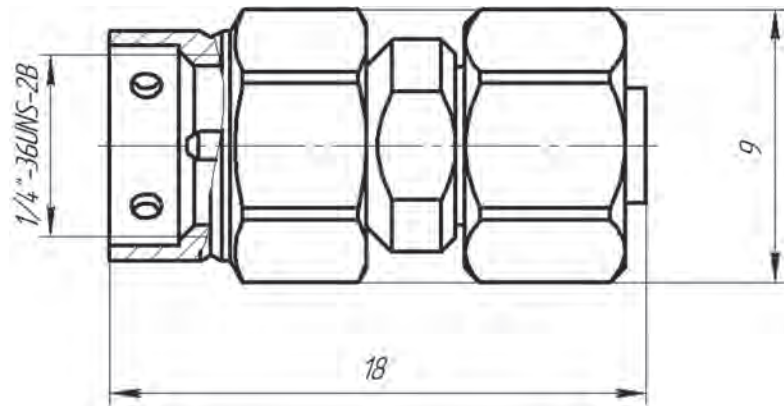


Рис. 10. Соединитель CP-50-964ФМ

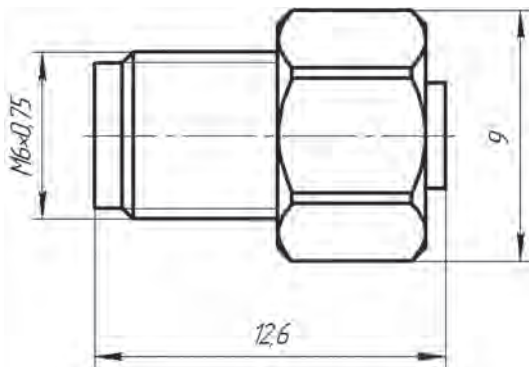


Рис. 11. Соединитель CP-50-965Ф

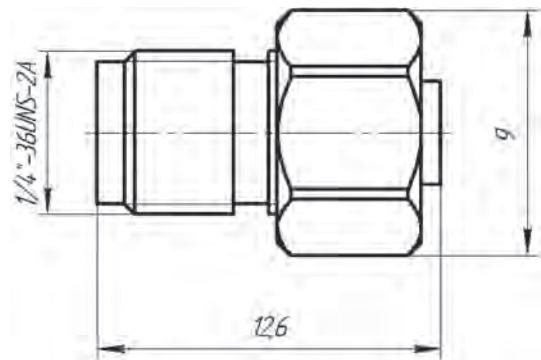


Рис. 12. Соединитель CP-50-965ФМ

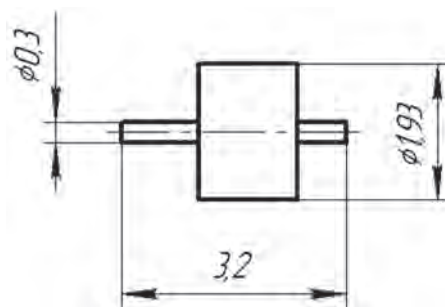


Рис. 13. Переход CPГ-50-966



ДЛЯ ЗАМЕТОК