

Тел.: (83632) 7-11-49; 7-53-51; 7-73-70  
Факс: (83632) 7-56-68, 7-12-39

mail@zavod-kopir.ru  
www.zavod-kopir.ru



e-mail:  
web-site

Россия, 425350, Республика Марий Эл,  
г. Козьмодемьянск, ул. Гагарина, 10



## СОЕДИНИТЕЛИ

### ТИПОВ

### РС-Э, РСА-Э, РСГ-Э, РСГА-Э

Соединители РС-Э, РСА-Э, РСГ-Э, РСГА-Э предназначены для работы в электрических цепях постоянного, переменного (частотой до 3 МГц) и импульсного токов.

Сочленение вилок РС-Э, РСА-Э, РСГ-Э, РСГА-Э с розетками РС-Э, РСА-Э - резьбовое.

Поляризация корпусов соединителей - одношпоночная.

Соединители РС-Э изготавливаются без кожуха или с кожухом (металлическим).

Условный размер корпусов, схемы расположения контактов  $\varnothing$  1мм и их количество приведены в табл.1 стр.6.

Покрытие контактов в соединителях: РСА-Э, РСГА-Э - золото, РС-Э, РСГ-Э - серебро.

Соединители изготавливаются для внутреннего монтажа, климатическом исполнении «УХЛ», в соответствии с техническими условиями АВ0.364.047 ТУ1 (приемка “5”).

Соединители с категорией качества “ОСМ” изготавливаются в соответствии с техническими условиями АВ0.364.047 ТУ1 и положением ПО.070.052 (приемка “7”).

Соединителям присвоены условные обозначения, которые состоят из следующих классификационных признаков:

РС	Г	4	А	-Э
Тип соединителя				
Г - для герметичной вилки				
Количество контактов				
Покрытие контактов: А-золото, без буквы-серебро				
Условное обозначение токопроводности по стыкам сопрягаемых деталей соединителя				

Обозначение соединителей при заказе и в конструкторской документации другой продукции состоит из слова “Вилка” (“Розетка”), условного обозначения типоконструкции, обозначения ТУ.

При заказе розетки или вилки с кожухом добавляются слова “с кожухом”(с металлическим).

*Примеры обозначения:*

Вилка РСГ32А-Э АВ0.364.047 ТУ1;

Розетка РС50-Э с кожухом АВ0.364.047 ТУ1;

Вилка ОСМ РСГ10А-Э АВ0.364.047 ТУ1, ПО.070.052

**Технические характеристики**

Сопротивление контактов не более, МОм	5
Сопротивление изоляции в нормальных климатических условиях, не менее, МОм	1000
Максимальная токовая нагрузка, А	см. табл.1 стр.6
Максимальное рабочее напряжение (амплитудное значение), В	200
Скорость утечки воздуха при перепаде давления $9,806 \times 10^4$ Па ( $1 \text{ кгс/см}^2$ ) для вилок РСГ-Э, РСГА-Э, не более, л/ч	0,01
Количество сочленений - расчленений	250
Минимальная наработка соединителей, часов	1000
Среднее значение переходного сопротивления, не более, МОм	0,6
Срок сохраняемости, лет	15
Соединители устойчивы к воздействию спецфакторов	

**Условия эксплуатации**

<b>Механические факторы:</b>		<b>Климатические факторы:</b>	
<i>Синусоидальная вибрация:</i>		Повышенная рабочая температура среды, °С	
Диапазон частот, Гц	1 - 5000		85
Ускорение, $\text{м/с}^2$ (g)	147 (15)	Пониженная рабочая температура среды, °С	
<i>Механический удар:</i>			минус 60
Одинократного действия:		Атмосферное пониженное давление, Па (мм рт. ст.)	
Ускорение, $\text{м/с}^2$ (g)	5000 (500)		$1,3 \cdot 10^{-4}$ ( $10^{-6}$ )
Многokратного действия:			
Ускорение, $\text{м/с}^2$ (g)	500 (50)		

**Минимальная наработка в зависимости от температуры соединителя**

Минимальная наработка, ч	Температура соединителя, °С
1000	105
3000	88
5000	81
7500	75
10000	72
15000	66
20000	63
25000	60
30000	58
40000	54
50000	52
60000	50
80000	46
100000	44
130000	41

Примечание. Температура соединителя равна сумме рабочей температуры среды и температуры перегрева контактов.

**Температура перегрева контактов в зависимости от токовой нагрузки**

Токовая нагрузка на соединитель, в % от допустимой по ТУ	Температура перегрева контактов, °С
100	20
80	14
70	12
50	10
40	9
30	6
20	4

Тел.: (83632) 7-11-49; 7-53-51; 7-73-70  
Факс: (83632) 7-56-68, 7-12-39

mail@zavod-kopir.ru  
www.zavod-kopir.ru



e-mail:  
web-site

Россия, 425350, Республика Марий Эл,  
г. Козьмодемьянск, ул. Гагарина, 10

Вилка приборная РС-Э, РСА-Э, РСГ-Э, РСГА-Э с кожухом

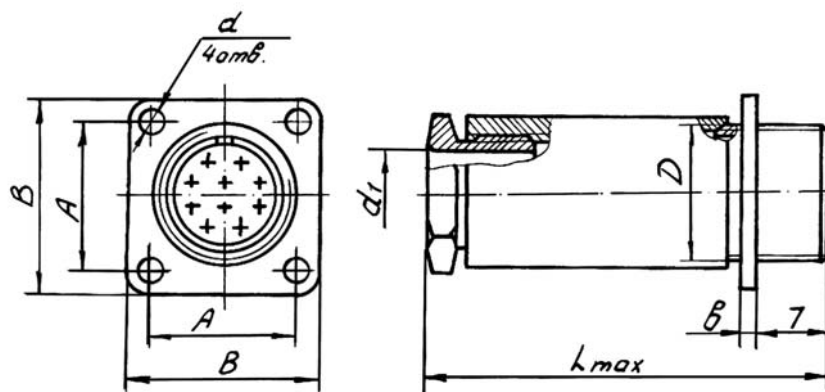


Таблица 1

Условный размер корпуса	мм						
	D	d	d <sub>1</sub>	A	B	b	L <sub>max</sub>
10	M10x0,75	2,2	6	11,8	16,5	1,4	36
12	M12x0,75	2,2	8	13,2	18	1,4	38
14	M14x0,75	2,2	9	15	20	1,4	41
18	M18x0,75	2,2	11	18	24	1,4	43
22	M22x0,75	2,7	13	21,5	28	1,8	45
27	M27x0,75	3,2	16	26	33	2	48

Вилка приборная РС-Э, РСА-Э, РСГ-Э, РСГА-Э без кожуха

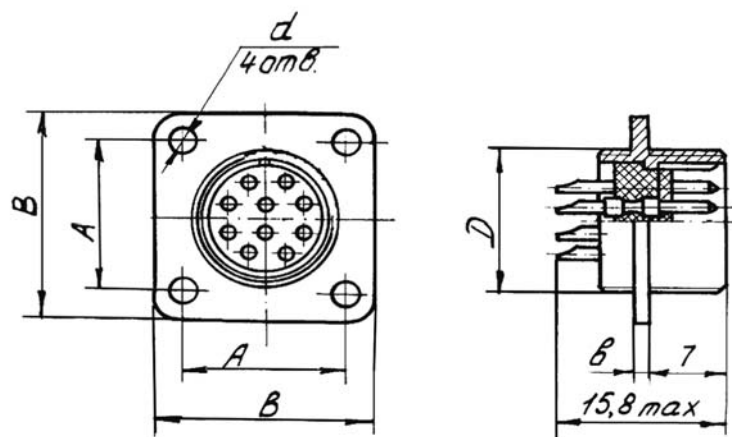


Таблица 2

Условный размер корпуса	мм				
	D	d	A	B	b
10	M10x0,75	2,2	11,8	16,5	1,4
12	M12x0,75	2,2	13,2	18	1,4
14	M14x0,75	2,2	15	20	1,4
18	M18x0,75	2,2	18	24	1,4
22	M22x0,75	2,7	21,5	28	1,8
27	M27x0,75	3,2	26	33	2

Тел.: (83632) 7-11-49; 7-53-51; 7-73-70  
Факс: (83632) 7-56-68, 7-12-39

mail@zavod-kopir.ru  
www.zavod-kopir.ru



e-mail:  
web-site

Россия, 425350, Республика Марий Эл,  
г. Козьмодемьянск, ул. Гагарина, 10

Розетка кабельная РС-Э, РСА-Э с кожухом

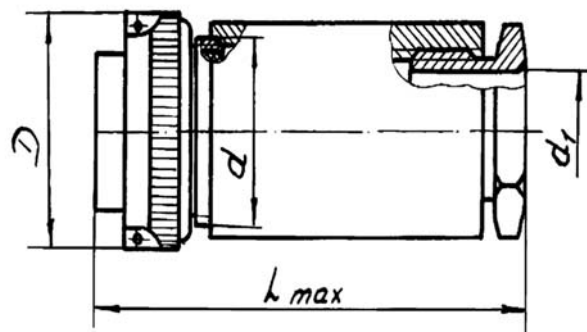


Таблица 3

Условный размер корпуса	мм			
	D	d	d <sub>1</sub>	L <sub>max</sub>
10	14	M10x0,75	6	36
12	16	M12x0,75	8	38
14	18	M14x0,75	9	41
18	22,5	M18x0,75	11	43
22	26,5	M22x0,75	13	45
27	31,5	M27x0,75	16	48

Розетка кабельная РС-Э, РСА-Э без кожуха

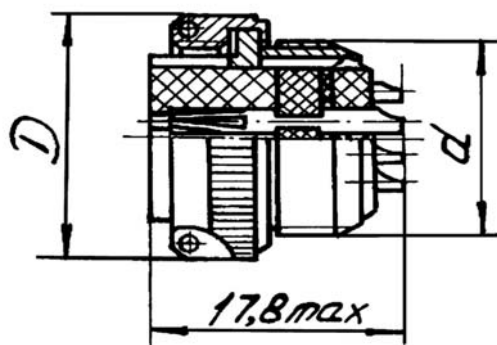


Таблица 4

Условный размер корпуса	мм	
	D	d
10	14	M10x0,75
12	16	M12x0,75
14	18	M14x0,75
18	22,5	M18x0,75
22	26,5	M22x0,75
27	31,5	M27x0,75

Тел.: (83632) 7-11-49; 7-53-51; 7-73-70  
Факс: (83632) 7-56-68, 7-12-39

mail@zavod-kopir.ru  
www.zavod-kopir.ru



e-mail:  
web-site

Россия, 425350, Республика Марий Эл,  
г. Козьмодемьянск, ул. Гагарина, 10